

Picobells

www.picobells.com

ADMISSION À LA
VÉRIFICATION FRANCE
DOCUMENTATION
TECHNIQUE

PICOBELLS 6 EH

MICRO-STATIONS D'ÉPURATION

Numéro d'agrément n°2014-003



Brevet
Européen-n°
EP 1 884 282 B1
EP 1 914 204

STATION D'ÉPURATION ÉCONOMIQUE POUR LA CONSTRUCTION NEUVE



Ministère de l'écologie, du développement durable et de l'énergie

Ministère des affaires sociales et de la santé

Direction de l'eau et de la biodiversité
Sous direction de la protection et de la gestion des
ressources en eau et minérales
Bureau de la lutte contre les pollutions domestiques et
industrielles

2014 043 GR3 CR notification agrément ANC PICOBELLS 6
EH

Direction générale de la santé
Sous-direction de la prévention des risques
liés à l'environnement et à l'alimentation
Bureau de la qualité des eaux
DGS/EA4 - N° 31

Paris, le 24 JAN. 2014

A
Picobells GmbH
Raiffeisenstrasse 21
21762 Otterndorf
Allemagne

Objet : Notification d'agrément du dispositif de traitement « PICOBELLS 6 EH »

Madame, Monsieur,

Vous avez déposé, en date du 4 décembre 2013, un dossier complet de demande d'agrément du dispositif de traitement « PICOBELLS 6 EH » auprès du Centre d'Etudes et de Recherches de l'Industrie du Béton, organisme notifié au titre de l'article 9 du décret du 8 juillet 1992, conformément à la procédure d'évaluation précisée par arrêté du 7 septembre 2009 modifié fixant les prescriptions techniques applicables aux installations d'assainissement non collectif recevant une charge brute de pollution organique inférieure ou égale à 1,2 kg/J de DBO₅.

Nous avons reçu le rapport technique d'évaluation le 9 décembre 2013.

Nous avons l'honneur de vous informer par la présente, qu'après examen de cette évaluation, nous donnons un avis favorable à votre demande d'agrément concernant le dispositif de traitement « PICOBELLS 6 EH », sous réserve de respecter les conditions fixées dans la fiche technique descriptive ci-jointe.

Au vu des performances épuratoires mesurées lors des essais, la charge organique pouvant être traitée par ce dispositif, pour répondre aux exigences épuratoires fixées à l'article 7 de l'arrêté du 7 septembre 2009 modifié, dans les conditions prévues dans le présent avis, peut aller jusqu'à 6 Equivalents-Habitants (soit 360 g/j de DBO₅).

Vous trouverez ci-joint la fiche technique descriptive correspondante qui sera publiée au Journal Officiel de la République Française comportant le numéro d'agrément n°2014-003.

Nous vous rappelons que conformément à l'article 9 de l'arrêté du 7 septembre 2009 modifié fixant les prescriptions techniques applicables aux installations d'assainissement non collectif recevant une charge brute de pollution inférieure ou égale à 20 EH, vous devez informer l'organisme notifié, en cas d'évolution des caractéristiques techniques et de conditions de mise en œuvre des dispositifs de traitement ayant fait l'objet d'un agrément. Celui-ci évaluera si ces modifications sont de nature à remettre en cause le respect des prescriptions techniques de l'arrêté susvisé.

La présente décision peut faire l'objet d'un recours contentieux auprès du tribunal administratif de Paris dans un délai de deux mois à compter de la date de réception de la présente décision.

Nous vous prions d'agréer, Madame, Monsieur, l'expression de nos salutations distinguées.

Le ministre de l'écologie, du développement
durable et de l'énergie

Pour le ministre et par délégation,

La sous-directrice de la protection et de la gestion
des ressources en eau et minérales

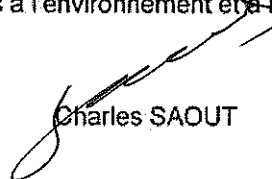


Claire GRISEZ

La ministre des affaires sociales et de la santé

Pour la ministre et par délégation,

L'adjoint à la sous-direction de la prévention des
risques liés à l'environnement et à l'alimentation



Charles SAOUT

Le dispositif peut être installé sur tout type de parcelle avec ou sans nappe phréatique permanente ou temporaire, sous réserve de respecter les conditions de mise en œuvre précisées dans le guide d'utilisation.

Au vu des performances épuratoires mesurées lors des essais, la charge organique pouvant être traitée par ce dispositif, pour répondre aux exigences épuratoires fixées à l'article 7 de l'arrêté du 7 septembre 2009 modifié, dans les conditions prévues dans le présent avis, peut aller jusqu'à 6 Equivalents-Habitants (soit 360 g/j de DBO₅).

Les performances épuratoires concernant les paramètres microbiologiques n'ont pas été mesurées.

Des prescriptions techniques pourront être fixées par le préfet en application de l'article L.1311-2 du code de la santé publique ou par le maire en application de l'article L.2212-2 du code général des collectivités territoriales lorsque des usages sensibles, tels que la conchyliculture, la cressiculture, la pêche à pied, le prélèvement en vue de la consommation humaine ou la baignade existent à proximité du rejet.

Les rejets des eaux usées traitées par ces dispositifs peuvent se faire selon les modes suivants :

- par drainage et infiltration dans le sol ;
- par irrigation souterraine, sous réserve du respect des prescriptions techniques en vigueur ;
- par déversement dans le milieu hydraulique superficiel, sous réserve du respect des prescriptions techniques en vigueur.

Guide d'utilisation

Le guide d'utilisation (*Documentation technique - Picobells 6 EH*, 3 décembre 2013, 54 pages) est disponible auprès du titulaire de l'agrément et précise notamment les conditions d'entretien, les modalités d'élimination des matériaux en fin de vie, les points de contrôle, les conseils d'utilisation et la consommation électrique.

Seul le guide d'utilisation référencé ci-dessus vaut agrément. Il est disponible sur le site internet interministériel dont l'adresse est précédemment citée.

Surpresseur	Modèle THOMAS, type LP-100H Puissance déclarée : 130 W Débit d'air : 120 l/min (à 150 mbar) <i>ou bien</i> Modèle BIBUS (SECOH), type JDK-100 Puissance déclarée : 72 W Débit d'air : 120 l/min (à 150 mbar) Fréquence et durée de fonctionnement : 10 minutes toutes les 25 minutes (soit 9,5 h/jour)	/
	Tuyau d'air flexible DN 19 mm	Polychlorure de vinyle (PVC)
Pompe par injection d'air	Electrovanne 2 voies pour recirculation des boues Fréquence et durée de fonctionnement : 20 secondes toutes les 120 minutes (soit 4 min/jour)	/
	Tuyaux flexibles d'air DN 19 mm	Polychlorure de vinyle (PVC)
	Tubes DN 40 mm	Polychlorure de vinyle (PVC)
Supports de fixation libres	Modules demi-sphériques de diamètre 34 mm Modèle PICOBELLS Surface spécifique : 450 m ² /m ³ Surface utile : 135 m ² Volume utile : 300 litres	Polyéthylène haute densité (PEHD)
Aérateur (système d'aération à fines bulles placé d'air dans le fond du réacteur)	Un tube membranaire microperforé de longueur 750 mm et de diamètre 67 mm Modèle OTT, type STANDARD	Silicone
	Tubes d'alimentation en air DN 19 mm	Polychlorure de vinyle (PVC)

La périodicité de la vidange de ce dispositif de traitement doit être adaptée en fonction de la hauteur de boues qui ne doit pas dépasser 30 % du volume utile du décanteur.

Les caractéristiques techniques, et en particulier les performances épuratoires des dispositifs, sont disponibles sur le site internet interministériel relatif à l'assainissement non collectif : <http://www.assainissement-non-collectif.developpement-durable.gouv.fr> (adresse provisoire).

Conditions de mise en œuvre

Ce dispositif est enterré selon des conditions de mise en œuvre précisées dans le guide d'utilisation de l'installation.

Ce dispositif ne peut pas être installé pour fonctionner par intermittence.

ANNEXE

FICHE TECHNIQUE DESCRIPTIVE ASSOCIÉE AU DISPOSITIF DE TRAITEMENT AGRÉÉ « PICOBELLS 6 EH »

Références administratives

Numéro national d'agrément	2014-003
Titulaire de l'agrément	Picobells GmbH, Raiffeisenstrasse 21, 21762 Otterndorf, Allemagne
Dénomination commerciale	PICOBELLS 6 EH
Capacité de traitement	jusqu'à 6 Equivalents-Habitants

Références de l'évaluation de l'installation

Organisme notifié en charge de l'évaluation	Centre d'études et de recherches de l'industrie du béton
Date de réception de l'avis de l'organisme notifié	09 décembre 2013

Références normalisation et réglementation

Références normalisation	NF EN 12566-3+A2
Références réglementation nationale	Arrêté du 7 septembre 2009 modifié

Caractéristiques techniques et fonctionnement

Le dispositif de traitement est une microstation, à écoulement gravitaire, fonctionnant selon le principe de la culture fixée immergée libre et aérée (principe du lit fluidisé).

Il est constitué de trois cuves assemblées :

- un décanteur primaire ;
- un réacteur biologique ;
- un clarificateur.

Le compartiment du réacteur biologique est rempli de modules flottants et libres servant de support de fixation. La diffusion de l'air dans le réacteur biologique est assurée de manière séquentielle par un aérateur à membrane microperforée, placé en fond de compartiment.

Le dispositif de traitement nécessite une alimentation en air pilotée dans un coffret électrique disposé à proximité de la cuve.

Une pompe par injection d'air placée dans le clarificateur permet de faire recirculer les boues dans le décanteur.

Le dispositif de traitement est ventilé par une entrée d'air constituée par la canalisation d'amenée des eaux usées qui est prolongée jusqu'à l'air libre au-dessus du toit de l'habitation. L'extraction des gaz du dispositif de traitement est assurée par une canalisation rapportée au-dessus du faîte du toit de l'habitation avec un extracteur.

Le boîtier de commande est équipé d'un afficheur et de témoins lumineux fonctionnant en permanence, et présente une alarme visuelle et sonore en cas de dysfonctionnement du dispositif de traitement.

SYNTHÈSE DES MATÉRIAUX, DES DIMENSIONS ET DES CARACTÉRISTIQUES DU DISPOSITIF		
ÉLÉMENT DU DISPOSITIF	MATÉRIEL	MATÉRIAU CONSTITUTIF
3 cuves assemblées en forme de parallélépipède à bords ronds	Longueur (cm) : 220 Largeur (cm) : 210 Hauteur hors tout (cm) : 145 Hauteur entrée (cm) : 130 Hauteur sortie (cm) : 120 Volume utile total (m ³) : 4,2 Volume utile du décanteur (m ³) : 2,10 Volume utile du réacteur (m ³) : 1,05 Volume utile du clarificateur (m ³) : 1,05	Polyéthylène (PE)
	Cloisons internes	Polyéthylène (PE)
Couvercles et réhausses	Réhausses	Polyéthylène (PE)
	3 couvercles de diamètre 648 mm	Béton ou fonte
Tuyauterie	Entrée : tube droit DN 100 mm	Polychlorure de vinyle (PVC)
	Sortie : tube en Té DN 100 mm	Polychlorure de vinyle (PVC)
	Joints Entrée / Sortie	Caoutchouc Ethylène-propylène-diène monomère (EPDM)
	Du décanteur au réacteur : tube en Té DN 100 mm et tube plongeur perforé DN 100 mm	Polychlorure de vinyle (PVC)
	Du réacteur au clarificateur : tube en Té perforé DN 100 mm et tube plongeur DN 150 mm	Polychlorure de vinyle (PVC)
	Grilles de non-relargage des supports de fixation libres	Polychlorure de vinyle (PVC)
Boîtier de commande	Automate de commande de l'aération et de la pompe par injection d'air avec afficheur (programmation et alarme) Modèle Klävertec, type PUR ou PREMIUM	/
	Coffret électrique avec alarme déportée en façade	Polyéthylène (PE) ou acier

Avis et communications

AVIS DIVERS

MINISTÈRE DES AFFAIRES SOCIALES ET DE LA SANTÉ

Avis relatif à l'agrément de dispositifs de traitement des eaux usées domestiques et fiches techniques correspondantes

NOR : AFSP1330468V

En application de l'article 7 de l'arrêté du 7 septembre 2009 modifié fixant les prescriptions techniques applicables aux installations d'assainissement non collectif recevant une charge brute de pollution organique inférieure ou égale à 1,2 kg/j de DBO₅ et après évaluation par des organismes notifiés, le ministre de l'écologie, du développement durable et de l'énergie et la ministre des affaires sociales et de la santé agréent le dispositif suivant :

« PICOBELLS 6 EH » ; PICOBELLS.

L'agrément de ce dispositif de traitement porte seulement sur le traitement des eaux usées.

L'évacuation des eaux usées doit respecter les prescriptions techniques en vigueur.

La fiche technique correspondante est présentée en annexe.

A N N E X E

FICHE TECHNIQUE DESCRIPTIVE ASSOCIÉE AU DISPOSITIF DE TRAITEMENT AGRÉÉ « PICOBELLS 6 EH »

Références administratives

NUMÉRO NATIONAL D'AGRÉMENT	2014-003
Titulaire de l'agrément	Picobells GmbH, Raiffeisenstrasse 21, 21762 Otterndorf, Allemagne
Dénomination commerciale	PICOBELLS 6 EH
Capacité de traitement	jusqu'à 6 Equivalents-Habitants

Références de l'évaluation de l'installation

Organisme notifié en charge de l'évaluation	Centre d'études et de recherches de l'industrie du béton
Date de réception de l'avis de l'organisme notifié	9 décembre 2013

Références normalisation et réglementation

Références normalisation	NF EN 12566-3+A2
Références réglementation nationale	Arrêté du 7 septembre 2009 modifié

Caractéristiques techniques et fonctionnement

Le dispositif de traitement est une microstation, à écoulement gravitaire, fonctionnant selon le principe de la culture fixée immergée libre et aérée (principe du lit fluidisé).

Il est constitué de trois cuves assemblées :

- un décanteur primaire ;
- un réacteur biologique ;
- un clarificateur.

Le compartiment du réacteur biologique est rempli de modules flottants et libres servant de support de fixation. La diffusion de l'air dans le réacteur biologique est assurée de manière séquentielle par un aérateur à membrane microperforée, placé en fond de compartiment.

Le dispositif de traitement nécessite une alimentation en air pilotée dans un coffret électrique disposé à proximité de la cuve.

Une pompe par injection d'air placée dans le clarificateur permet de faire recirculer les boues dans le décanteur.

Le dispositif de traitement est ventilé par une entrée d'air constituée par la canalisation d'amenée des eaux usées qui est prolongée jusqu'à l'air libre au-dessus du toit de l'habitation. L'extraction des gaz du dispositif de traitement est assurée par une canalisation rapportée au-dessus du faite du toit de l'habitation avec un extracteur.

Le boîtier de commande est équipé d'un afficheur et de témoins lumineux fonctionnant en permanence, et présente une alarme visuelle et sonore en cas de dysfonctionnement du dispositif de traitement.

SYNTHÈSE DES MATÉRIAUX, DES DIMENSIONS et des caractéristiques du dispositif		
ÉLÉMENT DU DISPOSITIF	MATÉRIEL	MATÉRIAU CONSTITUTIF
3 cuves assemblées en forme de parallélépipède à bords ronds	Longueur (cm) : 220 Largeur (cm) : 210 Hauteur hors tout (cm) : 145 Hauteur entrée (cm) : 130 Hauteur sortie (cm) : 120 Volume utile total (m ³) : 4,2 Volume utile du décanteur (m ³) : 2,10 Volume utile du réacteur (m ³) : 1,05 Volume utile du clarificateur (m ³) : 1,05	Polyéthylène (PE)
	Cloisons internes	Polyéthylène (PE)
Couvercles et réhausses	Réhausses	Polyéthylène (PE)
	3 couvercles de diamètre 648 mm	Béton ou fonte
Tuyauterie	Entrée : tube droit DN 100 mm	Polychlorure de vinyle (PVC)
	Sortie : tube en Té DN 100 mm	Polychlorure de vinyle (PVC)
	Joints Entrée/Sortie	Caoutchouc Ethylène-propylène-diène monomère (EPDM)
	Du décanteur au réacteur : tube en Té DN 100 mm et tube plongeur perforé DN 100 mm	Polychlorure de vinyle (PVC)
	Du réacteur au clarificateur : tube en Té perforé DN 100 mm et tube plongeur DN 150 mm	Polychlorure de vinyle (PVC)
	Grilles de non-relargage des supports de fixation libres	Polychlorure de vinyle (PVC)
Boîtier de commande	Automate de commande de l'aération et de la pompe par injection d'air avec afficheur (programmation et alarme) Modèle Klävertec, type PUR ou PREMIUM	/
	Coffret électrique avec alarme déportée en façade	Polyéthylène (PE) ou acier

SYNTHÈSE DES MATÉRIAUX, DES DIMENSIONS et des caractéristiques du dispositif		
ÉLÉMENT DU DISPOSITIF	MATÉRIEL	MATÉRIAU CONSTITUTIF
Surpresseur	Modèle THOMAS, type LP-100H Puissance déclarée : 130 W Débit d'air : 120 l/min (à 150 mbar) <i>ou bien</i> Modèle BIBUS (SECOH), type JDK-100 Puissance déclarée : 72 W Débit d'air : 120 l/min (à 150 mbar) Fréquence et durée de fonctionnement : 10 minutes toutes les 25 minutes (soit 9,5 h/jour)	/
	Tuyau d'air flexible DN 19 mm	Polychlorure de vinyle (PVC)
Pompe par injection d'air	Electrovanne 2 voies pour recirculation des boues	/
	Fréquence et durée de fonctionnement : 20 secondes toutes les 120 minutes (soit 4 min/jour)	
	Tuyaux flexibles d'air DN 19 mm	Polychlorure de vinyle (PVC)
	Tubes DN 40 mm	Polychlorure de vinyle (PVC)
Supports de fixation libres	Modules demi-sphériques de diamètre 34 mm Modèle PICOBELLS Surface spécifique : 450 m ² /m ³ Surface utile : 135 m ² Volume utile : 300 litres	Polyéthylène haute densité (PEHD)
Aérateur (système d'aération à fines bulles placé d'air dans le fond du réacteur)	Un tube membranaire microperforé de longueur 750 mm et de diamètre 67 mm Modèle OTT, type STANDARD	Silicone
	Tubes d'alimentation en air DN 19 mm	Polychlorure de vinyle (PVC)

La périodicité de la vidange de ce dispositif de traitement doit être adaptée en fonction de la hauteur de boues qui ne doit pas dépasser 30 % du volume utile du décanteur.

Les caractéristiques techniques, et en particulier les performances épuratoires des dispositifs, sont disponibles sur le site internet interministériel relatif à l'assainissement non collectif : <http://www.assainissement-non-collectif.developpement-durable.gouv.fr> (adresse provisoire).

Conditions de mise en œuvre

Ce dispositif est enterré selon des conditions de mise en œuvre précisées dans le guide d'utilisation de l'installation.

Ce dispositif ne peut pas être installé pour fonctionner par intermittence.

Le dispositif peut être installé sur tout type de parcelle avec ou sans nappe phréatique permanente ou temporaire, sous réserve de respecter les conditions de mise en œuvre précisées dans le guide d'utilisation.

Au vu des performances épuratoires mesurées lors des essais, la charge organique pouvant être traitée par ce dispositif, pour répondre aux exigences épuratoires fixées à l'article 7 de l'arrêté du 7 septembre 2009 modifié, dans les conditions prévues dans le présent avis, peut aller jusqu'à 6 Equivalents-Habitants (soit 360 g/j de DBO₅).

Les performances épuratoires concernant les paramètres microbiologiques n'ont pas été mesurées.

Des prescriptions techniques pourront être fixées par le préfet en application de l'article L. 1311-2 du code de la santé publique ou par le maire en application de l'article L. 2212-2 du code général des collectivités territoriales lorsque des usages sensibles, tels que la conchyliculture, la cressiculture, la pêche à pied, le prélèvement en vue de la consommation humaine ou la baignade existent à proximité du rejet.

Les rejets des eaux usées traitées par ces dispositifs peuvent se faire selon les modes suivants :

- par drainage et infiltration dans le sol ;
- par irrigation souterraine, sous réserve du respect des prescriptions techniques en vigueur ;
- par déversement dans le milieu hydraulique superficiel, sous réserve du respect des prescriptions techniques en vigueur.

Guide d'utilisation

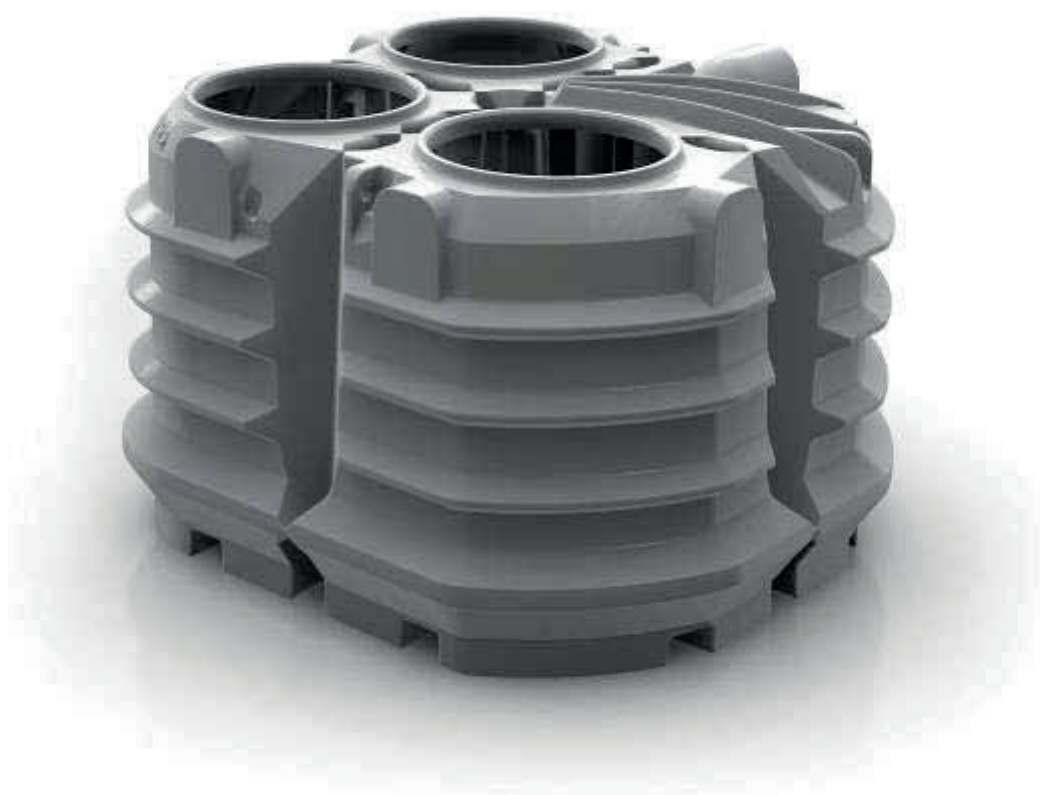
Le guide d'utilisation (*Documentation technique - Picobells 6 EH*, 3 décembre 2013, 54 pages) est disponible auprès du titulaire de l'agrément et précise notamment les conditions d'entretien, les modalités d'élimination des matériaux en fin de vie, les points de contrôle, les conseils d'utilisation et la consommation électrique.

Seul le guide d'utilisation référencé ci-dessus vaut agrément. Il est disponible sur le site internet interministériel dont l'adresse est précédemment citée.

Picobells

Micro-stations d'épuration

Documentation technique



Picobells 6 EH

Brevet Européen-n°:

EP 1 884 282 B1

EP 1 914 204



1	Introduction	3
1.1	Instructions générales	3
1.2	Sécurité	3
2	Fiche technique	4
3	Schémas et description du processus de traitement	6
3.1	Schémas	6
3.2	Description du processus	9
4	Pose et installation	11
4.1	Sécurité	11
4.2	Choix de l'emplacement	12
4.3	Réalisation de la fouille et pose	12
4.4	Echantillonnage	15
4.5	Règles régissant les coffrages et mises en talus :	15
4.6	Raccord des canalisations	16
4.7	Ventilation	17
4.8	Pose et raccordement de l'armoire de commande	18
5	Entretien	19
5.1	Sécurité	19
5.2	Appareils d'entretien indispensables :	19
5.3	Operations d'entretien	20
5.4	Vidange des boues	22
5.5	Suppression des dysfonctionnements / pannes	22
5.6	Glossaire	23
5.7	Mise en œuvre de biofilms dans la technique d'épuration des eaux usées	26
5.8	Liste des produits qui ne doivent pas être rejetés dans la canalisation	27
6	Mode d'emploi du panneau de commande « Pur »	29
6.1	Principes généraux	29
6.2	Design et fonctionnement de la commande	30
6.3	Menu principal	31
6.4	Menu de service	33
6.5	Messages d'erreur	34
7	Mode d'Emploi de la Commande « Premium »	36
7.1	Connexion électrique	37
7.2	Voyants et fonctions	40
7.3	Modes de fonctionnement	40
7.4	Mode erreur	41
7.5	Mode test	42
7.6	Journal d'exploitation	42
7.7	Connexion électrique/Sorties	44
7.8	Données techniques :	48
8	Armoires de commande	49
9	Estimation des coûts d'opération sur 15 ans	51
10	Possibilités de recyclage des éléments de la micro-station	51
11	Analyse des matériels utilisés annuellement	52
12	Livret d'entretien	53
13	Livret de vidange	54

1 Introduction

1.1 Instructions générales

La conception et la réalisation de l'installation ne peuvent être exécutées que par des personnes compétentes et qualifiées*. Il convient de respecter les instructions précisées dans la présente documentation pour bénéficier des conditions de garanties.

Les conditions techniques de fabrication peuvent faire légèrement différer certaines cotes de réservoirs de celles mentionnées dans les illustrations.

Le dispositif ne sert qu'au traitement des eaux usées domestiques, sont exclues notamment les eaux de pluie, eaux de surface et eaux industrielles.

1.2 Sécurité

Merci de lire ce guide attentivement et de suivre toutes les consignes. Il est interdit au particulier d'ouvrir les couvercles du dispositif et d'entrer en contact avec l'eau après et avant le traitement. Tous travaux d'entretien et de maintenance doivent être exécutés par des personnes compétentes et qualifiées*. Le port et l'usage des outils de protection sont primordiaux. Toutes normes et lois de sécurité européennes et françaises sont à respecter. Toute charge piétonnière ou autre sur les couvercles est interdite.

Ne jamais débrancher électriquement le dispositif.

*) La compétence technique repose sur un large savoir-faire technique concernant les installations de traitement des eaux usées, savoir-faire qui a été acquis dans le cadre d'une formation professionnelle technique et le cas échéant a été approfondi par des formations complémentaires. Le professionnel qualifié peut exécuter avec compétence l'exploitation, l'entretien et le contrôle des stations d'épuration et dispose par ailleurs de l'équipement technique, de l'outillage nécessaire ainsi que d'une expérience pratique.

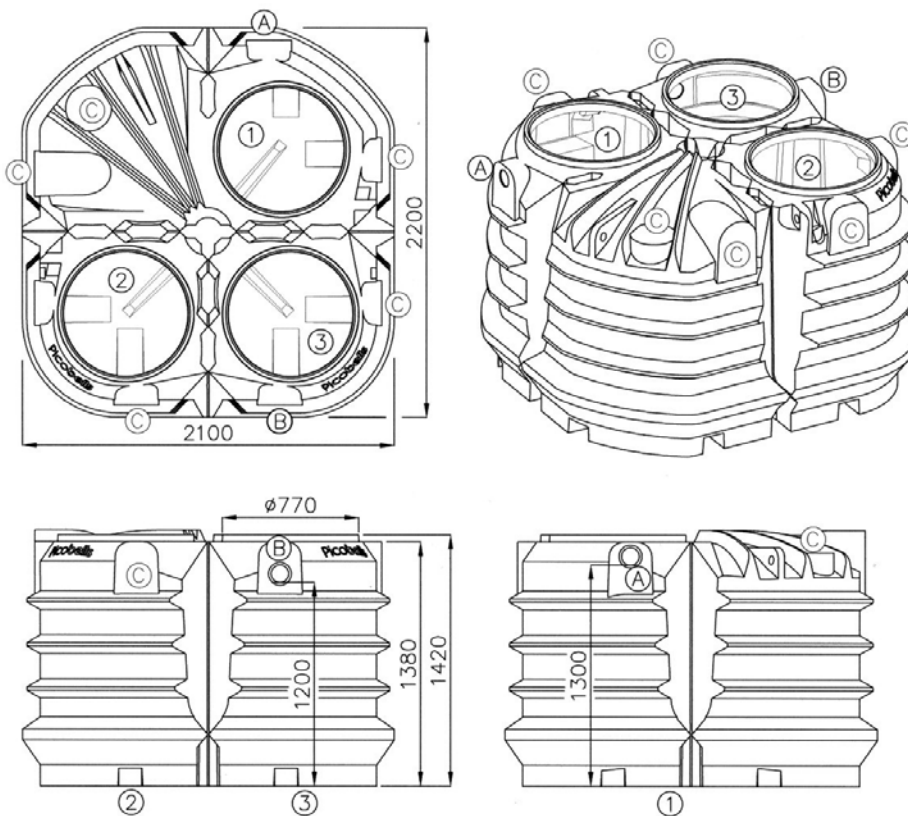
2 Fiche technique

Dénomination commerciale du produit	Picobells 6 EH
Nombre d'utilisateurs desservis	jusqu'à 6 habitants
Interlocuteur pour l'approvisionnement des matériels et pièces détachées (service après-vente)	HYDRHECO Zone industrielle, route d'Audrieu 14400 Bayeux France info@picobells.com
Délai pour l'envoi des matériels et pièces détachées	48 heures
Rendement épuratoire garanti	Sous condition que les consignes du manuel relatives à la sécurité, aux conditions d'exploitation et d'entretien soient respectées, KLÄVERTEC garantit le rejet moyen suivant: DBO ₅ : 35 mg/l MES : 30 mg/l
Réglementation et normes	La conception, l'installation, la mise en service, l'utilisation, la vidange et la maintenance d'une microstation PICOBELLS® sont effectuées en respectant le cadre réglementaire et normatif suivant :
Europe	
NF EN 60204-1	Sécurité des machines - Équipement électrique des machines - Partie 1 : prescriptions générales
NF EN ISO 12100-1	Sécurité des machines - Notions fondamentales – Principes généraux de conception Partie 1 : Terminologie de base, méthodologie
NF EN ISO 12100-2	Sécurité des machines - Notions fondamentales – Principes généraux de conception Partie 2 : Principes techniques
NF EN 983+A1	Sécurité des machines - Prescriptions de sécurité relatives aux systèmes et leurs composants de transmissions hydrauliques et pneumatiques- Pneumatique
NF EN 12566-3 + A2	Petites installations de traitement des eaux usées jusqu'à 50 PTE Partie 3 : Stations d'épuration des eaux usées domestiques prêtes à l'emploi et/ou assemblées sur site
France	
NF C15-100	Installations électriques à basse tension
NF P 98-331	Chaussées et dépendances - tranchées : ouverture, remblayage, réfection
NF DTU 64.1 P1-1	Mise en œuvre des dispositifs d'assainissement non collectif (dit autonome) - Maisons d'habitations individuelles jusqu'à 20 pièces principales Partie 1-1 : Cahier des prescriptions techniques
Arrêté du 7 septembre 2009 modifié par l'arrêté du 7 mars 2012	fixant les prescriptions techniques applicables aux installations d'assainissement non collectif recevant une charge brute de pollution organique inférieure ou égale à 1,2 kg/j de DBO ₅
Arrêté du 7 septembre 2009 modifié par l'arrêté du 3 décembre 2010	définissant les modalités d'agrément des personnes réalisant les vidanges et prenant en charge le transport et l'élimination des matières extraites des installations d'assainissement non collectif)

Garanties	<p>Sous condition que toutes les consignes de sécurité (opération, service et maintenance décrites dans ce manuel et les réglementations citées ci-dessus ainsi que les règles d'art soient respectées) les temps de garantie à compter de la date de livraison appliquées sont les suivantes :</p> <p>Cuves 2 ans Résistance à l'acide et aux alcalins de la cuve 20 ans Équipement électromécanique 2 ans</p>
Vidange des boues	<p>La vidange des boues doit être assurée par un prestataire agréé pour le transport et d'évacuation des boues d'épuration selon l'arrêté du 7 septembre 2009 modifié définissant les modalités d'agrément des personnes réalisant les vidanges et prenant en charge le transport et l'élimination des matières extraites des installations d'assainissement non collectif.</p> <p>Les autorités en France prescrivent une périodicité de la vidange de ce dispositif de traitement adaptée en fonction de la hauteur des boues qui ne doit pas dépasser 30 % (40 cm de hauteur) du volume utile du décanteur, ce qui sera le cas après environ 4-5 mois pour 6 usagers en permanence dans l'habitation. Cette fréquence de vidange est déterminée sur la base de mesures des boues lors des essais sur plateforme. Cependant notre retour d'expérience sur le terrain montre que cette fréquence est beaucoup moins importante. En effet, les taux d'occupation réels dans l'habitation sont souvent moins importants que les taux d'occupation théoriques mentionnés ci-dessus, et les fréquences de vidanges sont de fait moins importants.</p>
Production des boues	La production de boues mesurée lors des essais était de l'ordre de 0,28 m ³ /an/habitant.
Consommation d'énergie:	Lors des tests de type initiaux de performance épuratoire selon NF EN 12566-3:2005+A1:2009, la consommation d'énergie a été mesurée de 1,2 kWh/j pour une charge journalière hydraulique de 0,9 m ³ .
Traçabilité des dispositifs et des composants de l'installation:	<p>Toutes les micro-stations PICOBELLS[®] ainsi que leurs éléments électromécaniques sont munis de numéros de série. Ainsi, les éléments défectueux peuvent être tracés facilement.</p> <p>Le numéro de série de la microstation se trouve sur l'armoire de commande. Les numéros sont regroupés dans un registre avec les dates de production et de vente et l'attribution de chaque élément au dispositif où il a été utilisé.</p>
Protection contre la corrosion	<p>La micro-station PICOBELLS[®] est constituée entièrement de matières non corrosives.</p> <p>Classes IP</p> <p>panneau de commande : IP 54 électrovanne : IP 65 surpresseur : IP 54 armoire de commande PREMIUM : IP 44 PREMIUM outdoor : IP 65 PUR : IP 44</p>
Gamme de température de fonction	-20°C jusqu'à 40°C
Temps pour la mise en œuvre	1 à 2 jours selon les conditions sur chantier
Temps pour la mise en route biologique	Lors des essais de type initiaux selon NF EN 12566-3, la période de mise en route biologique a été de 14 semaines. Cette période peut varier selon la charge biologique et la température ambiante.
Niveau sonore	Jusqu'à 42 dB, ceci est comparable au niveau sonore d'un lave-linge

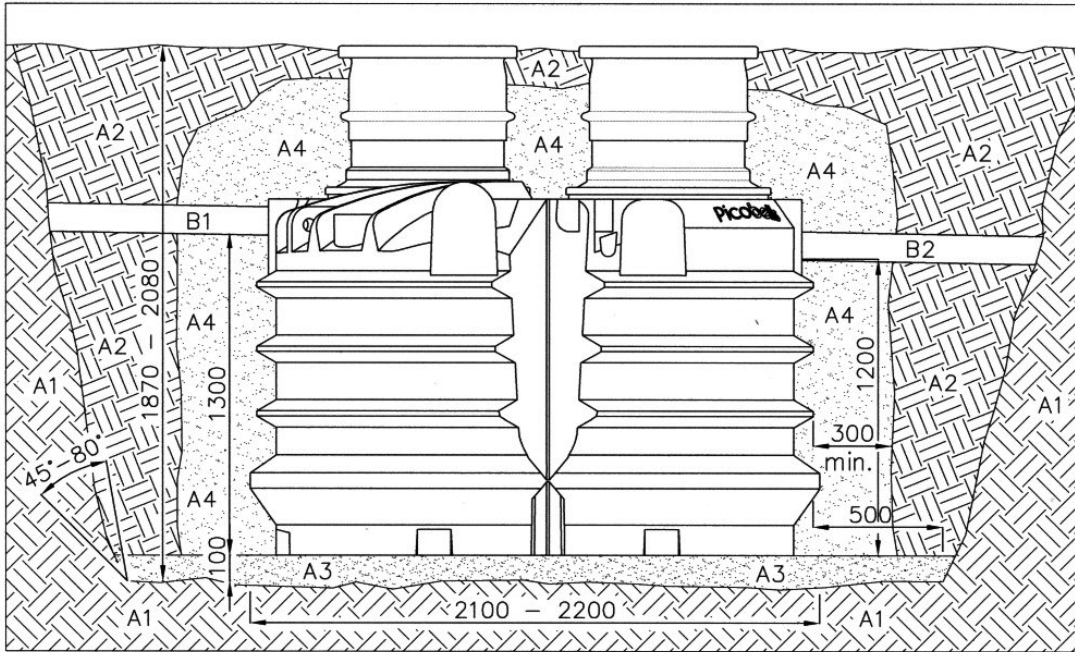
3 Schémas et description du processus de traitement

3.1 Schémas



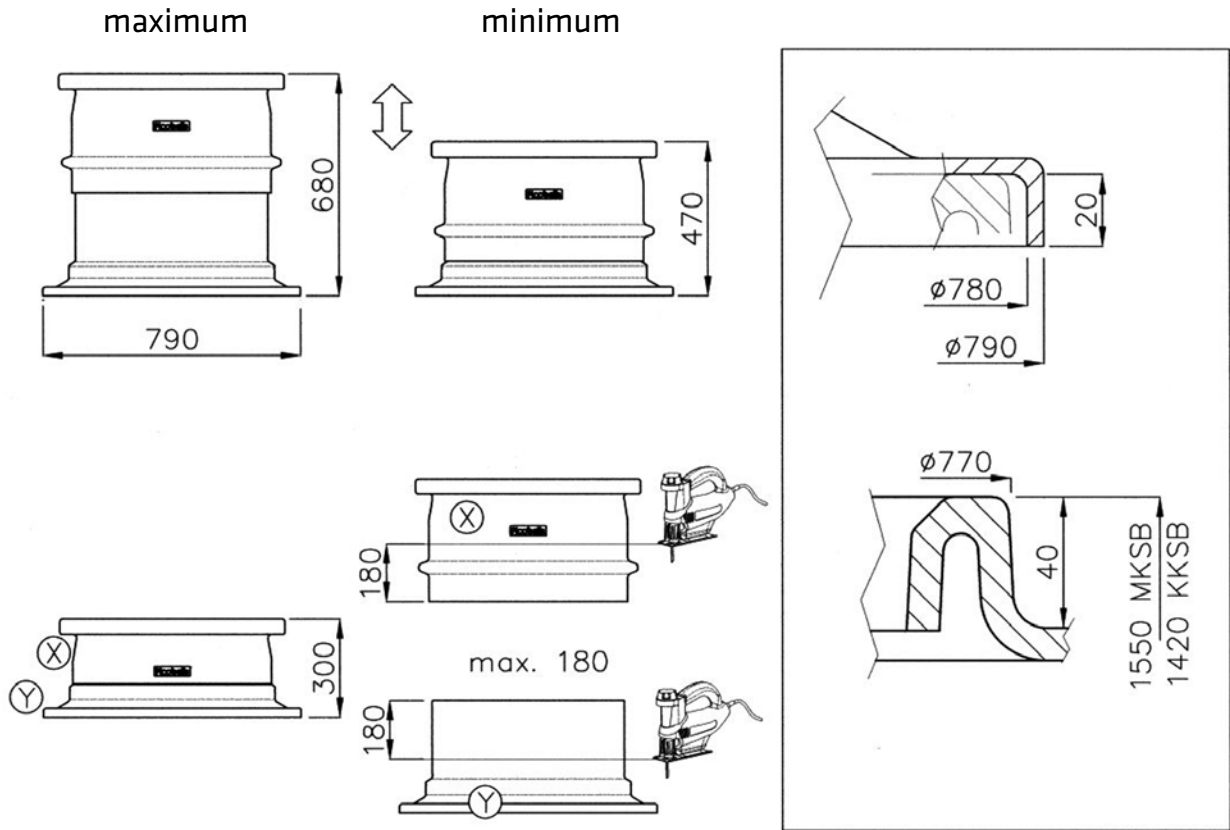
1. Pré-traitement (Sédimentation primaire)
 2. Processus biologique (Picobells, aération)
 3. Clarificateur
 - A Raccordement avec conduite d'arrivée
 - B Raccordement avec conduite d'évacuation
 - C Autres surfaces de raccordement, dont un raccordement horizontal pour conduite d'arrivée/admission sur le réservoir de sédimentation primaire depuis le haut
- Poids du système : 470 kg

Cuve Picobells 6 EH

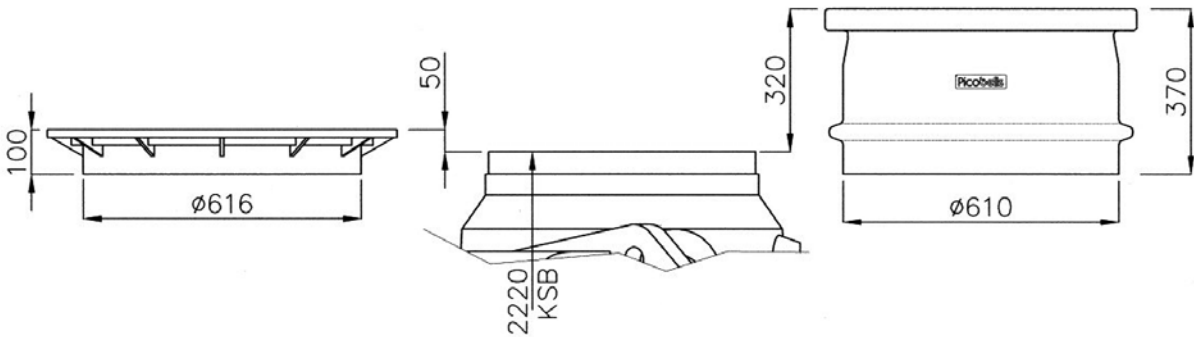


- A1 Le sol existant doit être perméable; en cas de sol non perméable et d'un niveau élevé des eaux souterraines, la nappe pourra être rabattue à l'aide d'un dispositif de pompage. En cas de nappe, la cuve doit être ancrée.
- A2 Autre matériau de remblai comme par exemple les déblais
- A3 Radier : Le lit de pose est constitué soit par du sable, soit avec de la gravette soit avec du sable stabilisé (mélangé à sec avec du ciment dosé à au moins 200 kg pour 1 m³ de sable) sur une épaisseur de 0,10 m minimum
Les sols cohérents tels que l'argile ou la terre végétale ne conviennent pas.
- A4 Remblai latéral : Le remblayage latéral est effectué avec du sable. Dans le cas de sols difficiles (exemple : imperméable, argileux, etc.) ou d'une nappe, le remblayage doit être réalisé avec du sable ou du gravillon de petite taille (2/4 ou 4/6) stable
- B1 Conduite d'arrivée par raccord horizontal
- B2 Conduite de sortie via un raccord horizontal

Rehausses de regards, hauteur réglable



Couronne, rehausse de regard, réceptacle couvercle pour KSB



Cadre pour pose couvercle

Rehausse pour regard, peut être raccourcie

Couvercles

Il y a deux types de couvercle : un couvercle en fonte et un couvercle en béton.

Couvercles en béton :

(Standard)



Poids : 32,5 kg

Matériau : Béton B45 / C35

Diamètre : 648 mm

Couvercles en fonte :

(en option)



Poids : 19,5 kg

Matériau : Fonte

Diamètre : 648 mm

Le couvercle en fonte est sécurisé à l'aide de deux vis.

Le couvercle en béton est sécurisé par son poids.

3.2 Description du processus



Sédimentation primaire

Les matières solides décantables (boue primaire) et flottantes contenues dans les eaux usées sédimentent et décomposent dans un milieu anaérobie.

Traitement biologique (bioréacteur)

Après la phase de sédimentation primaire, l'eau passe vers le bioréacteur. Les microorganismes fonctionnant dans un milieu aérobie alimentés en oxygène par un surpresseur d'air et un diffuseur à membrane, décomposent la plus grande partie des substances présentes dans les eaux usées. Ces microorganismes forment une couche sur le média de support qui se trouve en suspension dans le bioréacteur.

Clarification

L'eau traitée biologiquement passe par le clarificateur. Les micro-organismes sédimentés sont transférés vers le pré-traitement (recirculation). L'eau traitée passe vers le milieu récepteur.

Evacuation des eaux traitées

Le mode de rejet des eaux usées traitées doit être conforme à l'arrêté du 7 septembre 2009 modifié fixant les prescriptions techniques applicables aux installations d'assainissement non collectif recevant une charge brute de pollution organique inférieure ou égale à 1,2 kg/j de DBO₅.

4 Pose et installation

4.1 Sécurité



Lire attentivement la notice de pose et les recommandations avant de procéder au montage

Rappel : l'installation doit être effectuée par un installateur professionnel.

Les travaux doivent être conformes aux prescriptions du DTU 64.1 P1-1.

La mise en œuvre des canalisations de liaison en PVC doit respecter les prescriptions complémentaires de la norme NF DTU 64.1.

La mise en œuvre de la collecte et de l'évacuation des eaux usées domestiques dans le bâtiment d'habitation doit être conforme à la norme DTU 60.1.

Ventilation: Les prescriptions relatives aux canalisations de chutes des eaux usées sont comprises au sens de la norme DTU 60.1.

Les fouilles de tranchées d'une profondeur supérieure à 1,30 m et de largeur inférieure ou égale aux deux tiers de la profondeur, doivent être équipées de blindage (ou talutées) pour assurer la sécurité des personnes et le maintien de la structure du terrain.

Le choix des travaux à effectuer requiert la connaissance préalable de différents critères. Il est nécessaire de disposer des données suivantes :

- situation du terrain
- voies d'accès
- dimensions de l'ouvrage (profondeur, largeur, longueur)
- bâtiments existants : distance, type de fondation, profondeur des fondations, système statique
- conduites d'alimentation et d'évacuation existantes
- infrastructure de communication
- engins de levage à disposition (grue pivotante)
- zones de stockage nécessaires
- capacité de drainage du sol
- équipements nécessaires pour le personnel du chantier
- condition du sol, nature des couches du sol, résultats des essais de mécanique du sol
- anciennes fouilles
- charges et forces particulières, ébranlements possibles dus aux véhicules et aux engins de chantier
- régime des eaux souterraines, hauteur de la nappe phréatique
- pente du terrain

Ces données permettront de déterminer si la fouille doit être renforcée (parois, talus, coffrages).

Dans certains cas particuliers, il sera nécessaire d'établir des documents écrits et de les mettre à disposition en ce qui concerne les mesures de sécurité prévues pour les fouilles prévues. Ces documents comprennent également, en sus des données susvisées, ceux concernant les mesures à prendre en matière de construction ou la nature du compactage du sol, les dessins d'exécution et les justificatifs de sécurité nécessaires.

La distance minimale des véhicules ou autres charges lourdes, temporaires ou permanentes, est 2,5 m autour de la cuve.

4.2 Choix de l'emplacement

La micro-station PICOBELLS devra être installée :

- le plus près de l'habitation en général à une distance comprise entre 5 m et 10 m de l'habitation.
- de préférence à une distance minimale de 5 m par rapport à tout ouvrage fondé
- au minimum à 2,5 m de toute zone circulée, et voirie carrossable sauf installation d'une dalle de répartition de charge.
- à une distance suffisante des plantations (au minimum le diamètre de la couronne de l'arbre adulte)
- à une distance minimale de 3 m par rapport à toute limite séparative de voisinage.

Le surpresseur devra être installé à une distance maximale de 11 m de la microstation.

Nappe phréatique :

- En cas de présence de nappe phréatique, prendre des dispositions de sécurité : la nappe pourra être rabattue à l'aide d'un dispositif de pompage. Une fois posée, la cuve doit être ancrée.
- Prévoir une dalle en béton afin de pouvoir réaliser ancrage de la cuve
- Réaliser l'ancrage de la cuve avec une toile de nylon dans la terre. Couper trois trous dans la toile pour les couvercles. Ancrer la toile tout autour de la cuve dans la terre avec du lest.
- Le niveau maximum de la nappe ne doit pas dépasser 1,38 m depuis le fond de la cuve.

4.3 Réalisation de la fouille et pose

1. Manutention

La manipulation de la cuve doit être réalisée sans à-coups, et en utilisant les points d'ancrage prévus à cet effet. Il est impératif d'éviter de traîner la cuve, ou pire de la faire rouler. Avant le levage de la cuve, vérifiez qu'il n'y ait pas d'eau dedans.

Il est interdit de se tenir au-dessous de la cuve.



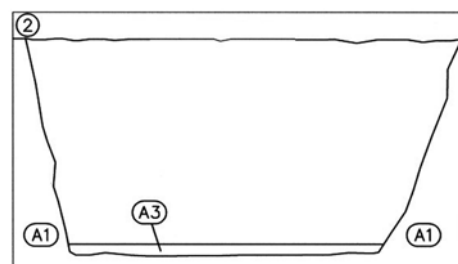
Levage de la cuve : utiliser les points d'ancrage uniquement.

2. Fouille

Les dimensions de la semelle de la fouille résultent des dimensions extérieures du réservoir + 500 mm de largeur, c.-à-d. 3100 x 3200 mm.

La profondeur de la fouille est déterminée par la hauteur du réservoir et des hauteurs de rehausses (cf. chapitre 3.1) ainsi que du radier d'une hauteur d'au moins 100 mm.

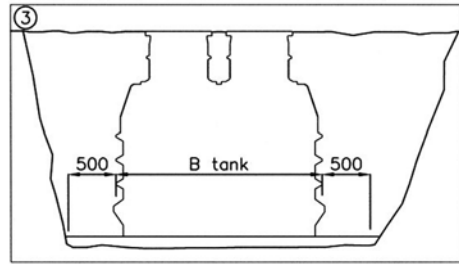
Le radier est composé d'un matériau (A3) (cf. chapitre 3.1) et est exécuté sur un plan horizontal bien compacté (en 3 passes de compacteur manuel ou outil semblable).



La profondeur maximum est 2,31 m.

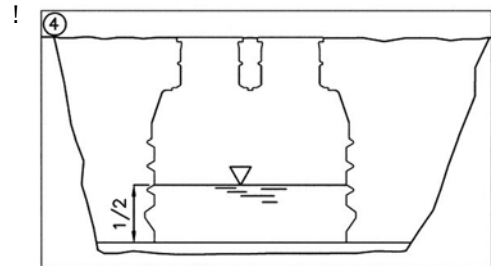
3. Positionnement de la cuve

La cuve est posée bien horizontalement (écart d'horizontalité maximum admissible : 3%) au centre de la fouille qui aura été préparée selon ci-dessus. On posera ensuite les rehausses de regards.



4. Stabilisation du radier et des réservoirs

Le réservoir sera rempli d'eau jusqu'à la moitié environ de son volume (env. 70 cm)



5. Remblai et compactage de la moitié inférieure

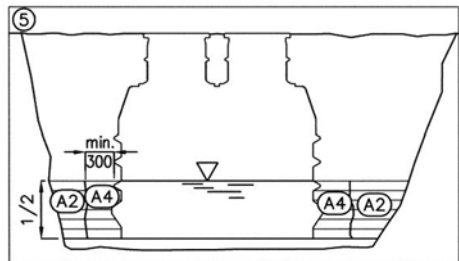
Le remblaiement tout autour du réservoir est composé d'un matériau de remblai A4 (voir chapitre 3.1) et doit avoir une épaisseur minimum d'environ 300 mm.

Le volume restant à combler pourra être rempli avec des déblais ou d'autres matériaux A2 (cf. chapitre 3.1).

Le compactage à l'aide de machines n'est pas autorisé.

Il doit être effectué à l'aide d'un compacteur portatif par couches d'environ 100 mm d'épaisseur

Remplir tout d'abord jusqu'à hauteur du niveau d'eau et compacter.



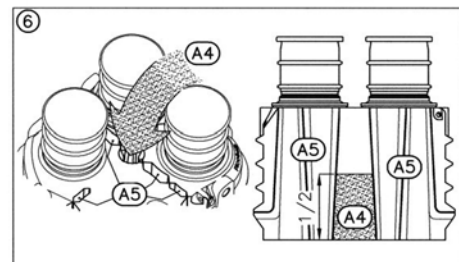
Le **niveau de l'entrée** de la cuve tient compte : du sens de cheminement, du niveau du sol fini, (les tampons de visite devant rester apparent et accessibles).

6. Remblai et compactage des "colonnes" et des "poches" dans les cloisons de séparation

La "colonne", creusée dans le centre, sera remplie avec du matériau (A4) (cf. chapitre 3.1) qui sera alors compacté de la même manière que ce qui entoure le réservoir.

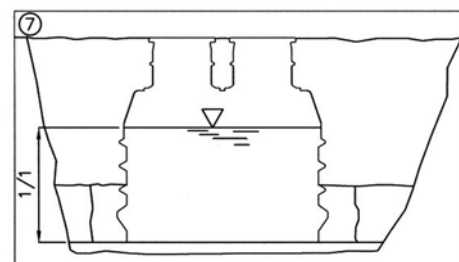
Aucun compactage n'est requis pour les "poches" des cloisons de séparation (A5) (cf. chapitre 3.1).

Elles seront également comblées jusqu'en haut du niveau d'eau.



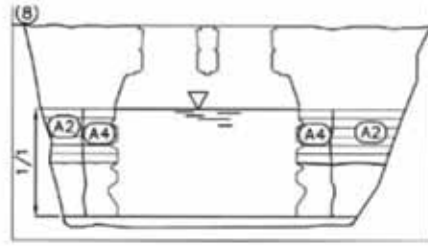
7. Stabilisation complémentaire du radier et des réservoirs

Le réservoir sera rempli jusqu'au bord inférieur du tuyau de sortie.



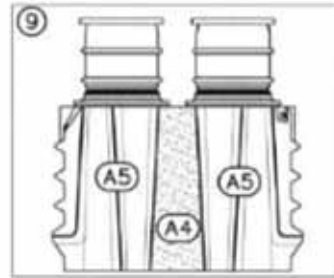
8. Remblai et compactage au niveau central

Remblai et compactage jusqu'au niveau de l'eau.
Le compactage de chaque couche est réalisé manuellement.



9. Terminer le remblai et le compactage des "colonnes" et des "poches" dans les cloisons de séparation

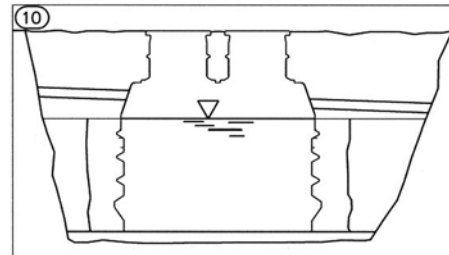
La "colonne" centrale et les "poches" des cloisons de séparation seront comblées jusqu'en haut du réservoir comme mentionné sur la Fig. 6



10. Raccordement aux conduites

Les conduites d'entrée et de sortie doivent être posées en respectant une pente de 2 à 4% et de 0,5% minimum respectivement.
Si un dispositif d'échantillonnage n'est pas prévu (cf. 4.4), prévoir un regard d'échantillonnage en amont du dispositif.

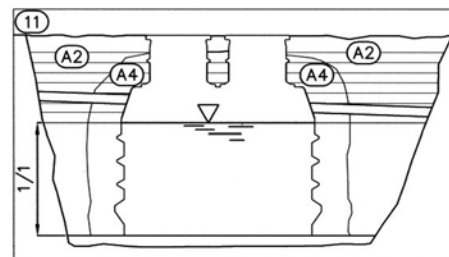
Le raccordement des canalisations à la micro-station doit être réalisé de façon étanche après la mise en eau de la cuve. Afin de tenir compte du tassement naturel du sol après le remblayage définitif, les raccords doivent être souples, type joint EPDM.



11. Remblai du restant de la fouille

On procèdera au remblai du volume restant jusqu'à environ 200 mm en dessous du bord supérieur du terrain, puis ensuite au compactage. Le remblayage final est réalisé après raccords, vérification d'étanchéité et mise en place des rehausses.

On pourra apporter ultérieurement de la terre arable ou un sol identique dont la stabilité n'est pas un critère primordial.



La finition est réalisée à l'aide de la terre végétale stockée sur une hauteur suffisante au dessus du sol, de part et d'autre des tampons d'accès. Ceux-ci doivent rester apparents et accessibles en tenant compte du tassement ultérieur. L'utilisation d'un engin de terrassement pour tasser le remblai est formellement interdite. La réutilisation des terres de terrassement doit uniquement servir pour la remise en forme du terrain final. Il ne faut pas les utiliser pour le remblai latéral de la cuve.

Les présentes instructions ont été établies conformément aux règles normales applicables et leur respect fait partie intégrante des conditions de garantie.

4.4 Echantillonnage

Il y a deux possibilités d'échantillonnage:

1. Prévoir un regard d'échantillonnage en sortie (volume utile minimum 0,9 m³)
2. Commander une microstation PICOBELLS avec un dispositif d'échantillon fixe préinstallé.

Pour prélèvement d'échantillon avec le dispositif d'échantillonnage, placer un récipient propre au-dessous du tube d'écoulement (1), puis ouvrir le robinet à rotule (2) pendant que le surpresseur est en fonction. Refermer le robinet.



Dispositif d'échantillon KLÄVERTEC (en option)

4.5 Règles régissant les coffrages et mises en talus :

- 1) Les bords de la fouille et d'enrochement doivent être montés en talus ou construits de manière à ce que la vie du personnel ne puisse être mise en danger par un éboulement. Tous les facteurs qui sont susceptibles de nuire à la stabilité du sol doivent être pris en compte.
- 2) Le porte-à-faux des bords de la fouille et d'enrochement n'est pas autorisé. Les blocs libérés par les déblais, les restes d'ouvrage, les bords de trottoirs, les pavés et autres éléments similaires qui sont susceptibles de tomber ou de glisser, doivent être éliminés immédiatement.
- 3) Les bords des fouilles et des tranchées doivent rester libres sur une largeur de 0,60 m. Ces bandes de protection doivent être, si possible, à l'horizontale et doivent être libérées de tout matériel d'ouïlle, obstacle et objets non nécessaires.
- 4) Les fouilles et tranchées de plus de 1,25 mètre de profondeur doivent être équipées d'accès appropriés, comme par exemple des escaliers ou des voies d'accès.
- 5) Les fouilles de tranchées d'une profondeur supérieure à 1,30 m et de largeur inférieure ou égale aux deux tiers de la profondeur, doivent être équipées de blindage.
- 6) Si la nature du terrain pose des problèmes de stabilité, il est nécessaire d'envisager l'utilisation de blindages pour des tranchées de profondeur même inférieure à 1,30 m.

Il convient de fournir une **preuve de la stabilité**, si la stabilité du sol n'est pas connue. C'est par exemple le cas pour les tranchées non coffrées lorsqu'il existe des conditions particulières et que les hauteurs admises pour les parois ou bien lorsque l'inclinaison des talus ne peut être déterminées de manière fiable d'après les expériences existantes.

Sont considérées, par exemple, comme des facteurs particuliers :

- √ des perturbations dans la structure du sol comme les crevasses, fissures ou bien fossés
- √ des perturbations du sol dues à d'anciennes fouilles
- √ une stratification jusqu'à la semelle de fond
- √ des remblais ou remblais plus ou moins compactés
- √ l'abaissement du niveau des eaux souterraines par épuisement des eaux
- √ l'arrivée d'eau de la couche aquifère
- √ des sols sableux fluidifiés non drainés
- √ de fortes vibrations dues au trafic, à des travaux de battage des pieux ou à des explosions.

Il y a lieu également de fournir des preuves de stabilité du sol lorsque :

- √ les angles admis pour les talus sont dépassés
- √ les canalisations existantes ou d'autres constructions ou installations sont mises en péril
- √ la pente du terrain jouxtant le bord de la tranchée ou du talus est supérieure à 1:10
- √ ou bien lorsque l'on attend, près du ruban de protection de 0,60 m, un déversement de terre avec une pente supérieure à 1:2 ou une charge due à un empilement de plus de 10 kN/m²
- √ des forces horizontales agissent sur le sol
- √ des engins de travaux publics ainsi que des excavatrices ou bien des engins de levage de 12 tonnes de poids total, ne respectent pas la distance minimum de 2,5 m entre le bord extérieur de la surface de contact au sol et du bord du talus.
- √ des engins lourds et des véhicules lourds avec des charges sur essieux plus élevées (par exemple une remorque porte-wagon et d'autres gros transporteurs ainsi que les excavatrices ou les engins de levage de plus de 12 tonnes de poids total) ne respectent pas la distance minimum de 2,5 mètres entre le bord extérieur de la surface de contact au sol et du bord du talus.

4.6 Raccord des canalisations et flexible d'air

La configuration des canalisations d'évacuation des eaux usées domestiques, de la sortie à l'extérieur du bâtiment vers la micro-station doit éviter les coudes à angle droit (substitués par deux coudes successifs à 45° ou par un coude à 90° à grand rayon). Elle doit être équipée d'un dispositif permettant le curage (boîte) et d'une pente comprise entre 2 % minimum et 4 % maximum pour éviter le colmatage des canalisations. Les eaux pluviales ne doivent pas être raccordées.

Les raccordements des canalisations d'amenées, d'évacuation, ou de gaine pour le câblage et de tous les composants doivent être réalisés de façon étanche.

Installation des flexibles d'air :

- Percer un trou à l'aide d'une scie cloche dans le mur à l'emplacement du surpresseur (si installé à l'intérieur)
- Emboîter un fourreau dans le trou en assurant l'étanchéité l'aide d'un joint flexible.
- Les tuyaux d'air devront être passés dans un **fourreau PVC d'un Ø compris entre 63 min. et 90mm**
- Raccorder les tuyaux d'air sur les raccords prévus,
A) Panneau de commande

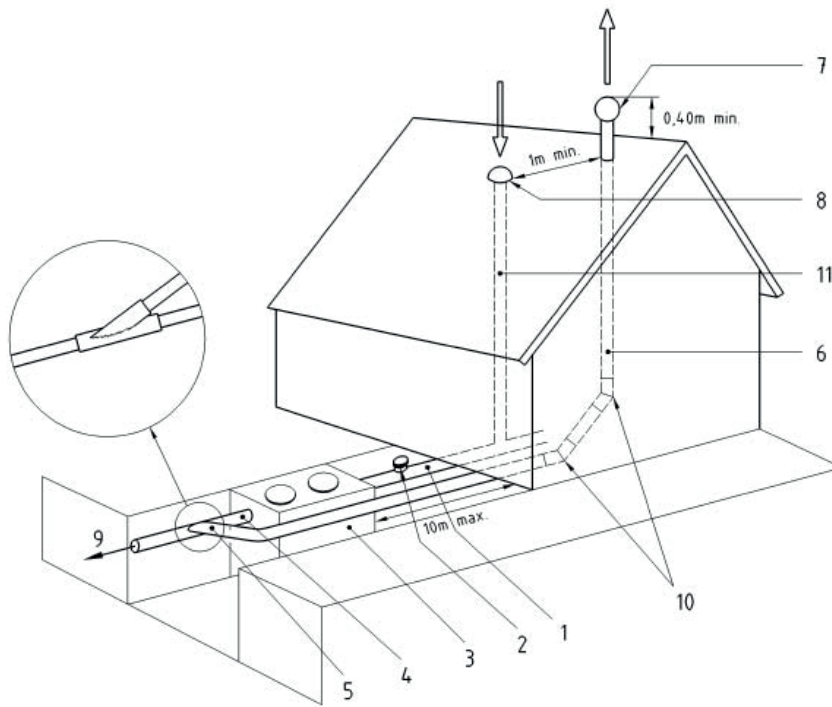
B) Micro-station PICOBELLS

- **Attention** : Pour bouchonner l'entrée de la gaine dans la maison utiliser un joint silicone

4.7 Ventilation



Le processus de traitement peut engendrer des gaz de fermentation. Du coup, une bonne ventilation de la cuve est primordiale.



Légende

- 1 Canalisation d'amenée des eaux usées domestiques (pente de 2 % min. à 4 % max.)
- 2 Té ou boîte de branchement ou d'inspection
- 3 Fosse septique (avec préfiltre intégré ou avec un préfiltre non intégré posé en aval de la fosse septique)
- 4 Canalisation d'écoulement des eaux prétraitées (pente de 0,5 % min.)
- 5 Piquage de ventilation haute réalisé à l'aide d'une culotte à 45° positionnée au-dessus du fil d'eau
- 6 Tuyau d'extraction diamètre 100 mm min. sur toute sa longueur et sans contre-pente. Ventilation haute (passage possible à l'intérieur de l'habitation)
- 7 Dispositif d'extraction à 0,40 m au-dessus du faîtage (extracteur statique ou éolien)
- 8 Dispositif d'entrée d'air (ventilation primaire) par chapeau de ventilation
- 9 Évacuation des eaux usées prétraitées (vers dispositif de traitement)
- 10 Succession de deux coudes à 45°
- 11 Colonne de ventilation primaire raccordée à l'évacuation des eaux usées domestiques (WC, lavabo, baignoire, etc.)

Source: NF DTU 64.1 P1-1 : Mise en œuvre de la ventilation des fosses septiques, également applicable pour les micro-stations PICOBELLS

La ventilation nécessite l'intervention de plusieurs corps de métiers et doit être prévue dès la conception du projet. La micro-station doit être pourvue d'une ventilation constituée d'une entrée d'air et d'une sortie d'air indépendantes, situées au-dessus des locaux et d'un diamètre d'au minimum 100 mm. L'entrée et la sortie d'air sont distantes d'au moins 1 mètre. Les gaz de fermentation sont rejetés par l'intermédiaire d'une conduite raccordée impérativement au-dessus du fil d'eau, en partie aval de la micro-station.

Entrée d'air :

L'entrée d'air se fait par la canalisation de chute des eaux usées prolongée en ventilation primaire dans son diamètre (100 mm min.) jusqu'à l'air libre et au-dessus des locaux habités.

Sortie d'air :

Les gaz doivent être évacués par un système de ventilation muni d'un extracteur statique ou éolien situé au minimum à 0,40 m au-dessus du faîtage et à au moins 1 m de tout ouvrant et toute autre ventilation.

Le tracé de la canalisation d'extraction doit être le plus rectiligne possible, sans contre-pente et de préférence en utilisant des coudes inférieurs ou égaux à 45°.

L'extracteur ne doit pas être à proximité d'une VMC.

4.8 Pose et raccordement de l'armoire de commande

Le raccordement du surpresseur doit être exécuté par un électricien qualifié.

Fixer l'armoire à l'endroit prévu (cf. chapitre 8) à une hauteur d'env. 1,20 m en utilisant vis et chevilles fournies. La distance maximale entre l'armoire et la micro-station est 11 m. L'armoire devra être installé de manière visible et dans un lieu facile d'accès.

- Le panneau de commande est pré-monté dans l'armoire
- Sortir le surpresseur de son emballage et le positionner dans l'armoire
- Mettre en place le caoutchouc de raccordement entre surpresseur et raccord électrovanne
- Mettre en place les colliers
- Brancher le surpresseur sur la prise panneau de commande
- Raccorder les deux flexibles venants de la micro-station sur les embouts sous l'armoire
- Mettre en place les colliers
- Brancher la prise de courant sur du 230 V à son propre disjoncteur
- L'installation est en service

Important : Aucun paramétrage du panneau de commande n'est nécessaire ; tous les paramétrages sont fait à l'usine.

Surpresseur:

THOMAS LP 100, Tension 230 V, Fréquence 50/60 Hz, Pression 150 mbar à 120 (l/min), Puissance consommée 130 W, Poids 8,3 kg, Niveau sonore 40 dB (A)

ou

SECOH JDK 100, Tension 230 V, Fréquence 50 Hz, Pression 150 mbar à 120 (l/min), Puissance consommée 72 W, Poids 6,4 kg, Niveau sonore 42 dB (A)

5 Entretien

5.1 Sécurité

L'entretien doit être exécuté au moins une fois par an.

Toutes les options d'entretien et de maintenance doivent être réalisées par des professionnels qualifiés. Il est interdit à toute autre personne d'intervenir sur le dispositif. Veiller à repositionner les couvercles aussitôt l'entretien ou la vidange terminée. Avant toute intervention, couper l'alimentation électrique. Il est interdit de pénétrer dans la cuve.

L'entretien des micro-stations est un élément prépondérant au bon fonctionnement des installations. Une micro-station insuffisamment entretenue risque de porter préjudice au milieu récepteur en aval. La souscription d'un contrat d'entretien auprès d'un prestataire permet d'assurer un fonctionnement durable de l'installation.

Les modalités d'entretien des dispositifs de pré-traitement et de traitement concernent en particulier les éléments donnés dans ce chapitre. Toute opération de vidange et entretien fait l'objet d'un document attestant du travail effectué. Toute opération d'entretien sur un appareil comportant un dispositif électromécanique est consignée dans un carnet d'entretien.

Dans tous les cas d'entretien et de maintenance, il y a lieu de se référer aux recommandations dans ce guide. Le non-respect des consignes dans ce chapitre, de périodes d'entretien, (1/an) et de vidanges constitue un risque pour l'environnement et entraîne la perte de la garantie.

Le lit flottant Picobells est une micro-station d'épuration dont le fonctionnement est très stable. Cette micro-station demande relativement peu d'entretien mais nécessite cependant une maintenance une fois par an. Les avantages de ce système par rapport à d'autres systèmes résident dans sa robustesse et dans un degré d'usure minimum. De plus, les coûts d'entretien (maintenance, pièces de rechange, enlèvement des boues, consommation de courant) se tiennent dans les limites raisonnables.

Autre avantage important de la technique du lit flottant : permet de poursuivre sans problème l'exploitation de l'installation en cas de **sous-charge ou de charge partielle (pas d'arrivée ou faible arrivée d'eaux usées)**. C'est la raison pour laquelle le procédé du lit flottant Picobells est souvent utilisé dans les **ménages à une et/ou deux personnes**. Néanmoins, les autorités françaises n'autorisent pas un fonctionnement par intermittence.

Dans les installations domestiques comportant des dispositifs anti-détartrants branchés en amont de la micro-station, il y a lieu de veiller à ce que l'eau de rétro-lavage ne puisse pénétrer dans la micro-station d'épuration.

Attention ! Dans certains cas particuliers, des gênes occasionnées par des odeurs apparaissant dans la maison ne sont pas dus à la micro-station d'épuration qui a été installée mais à des siphons desséchés dans les douches, les lavabos, les baignoires, les toilettes, les machines à laver ainsi qu'éventuellement à des avaloirs.

Les gênes dues à des odeurs apparaissant à l'extérieur de la maison (par exemple dans le jardin) proviennent principalement de la ventilation défectueuse des gouttières ou bien à une absence de ces mêmes ventilations.

Pour éviter des erreurs dans le maniement, nous vous recommandons de respecter les présentes dispositions du constructeur.

5.2 Appareils d'entretien indispensables :

- lunettes de protection
- gants en caoutchouc
- crochet pour soulever le couvercle

- outil de mesure du niveau de boue
- 1 gobelet mesureur d'1 litre avec manche télescopique
- entonnoir Imhoff
- appareil de mesure du pH
- thermomètre
- appareil de mesure de l'oxygène
- pompe immergée avec env. 4 mètres de tuyau
- filtre à air de remplacement pour le surpresseur
- tuyau d'eau ou nettoyeur haute pression
- stylo bille

5.3 Operations d'entretien

Ce chapitre s'adresse aux professionnels de l'assainissement non collectif uniquement. Utiliser impérativement des gants et des lunettes de protection !

Lors de l'entretien, merci de bien vouloir respecter l'ordre suivant pour les opérations :

Echantillon d'eau traitée (éventuellement)

Après avoir ouvert le couvercle du clarificateur de la micro-station d'épuration PICOBELLS et du dispositif permettant de prélever les échantillons, prendre en premier lieu un échantillon d'eau. Le bassin de pré-traitement a deux fois la taille du clarificateur, le bioréacteur est celui avec le media de support.

Cet échantillon doit provenir du tuyau de sortie. Mettre à cet effet le gobelet mesureur sous le **tuyau d'arrivée dans le regard de prélèvement des échantillons ou le dispositif d'échantillon (en option)** et attendre jusqu'à remplir 1,00 litre d'eaux usées dans le gobelet mesureur. L'échantillon ne doit en aucun cas être pris au fond du regard de prélèvement des échantillons (eau stagnante) ou du clarificateur :

- Les eaux usées dans le regard de prélèvement des échantillons peuvent être souillées par des **sédiments** (voir 5.5, 1).
- La surface du réservoir/bassin de sédimentation primaire peut être souillée par **flottation** (voir 5.5, 1) ou bien par **dénitrification** (voir 5.5, 2) sauvage.

Si le prélèvement de l'échantillon devait durer très longtemps, demander à l'utilisateur d'actionner un robinet d'eau dans la maison pendant quelques minutes ou bien de tirer une chasse d'eau dans les toilettes.

Réacteur biologique

Vérification de la température, du pH et de la teneur en oxygène

(O₂ : env. 2,50 à 4,00 mg/l, pH : ev. 6,5 à 7,5)

Pour mesurer les sédiments, mettre à présent le restant des eaux usées dans l'**entonnoir Imhoff** (voir 5.5, 4)

On lira le résultat env. 30 minutes après. Il est conseillé que le sédiment ne dépasse pas **50 mg/l**.

Chambre de sédimentation primaire

Mesurer le **niveau de boue** dans la chambre de sédimentation primaire/ clarification.

Utiliser les outils habituellement employés dans le commerce pour la boue, c'est à dire avec un clapet anti-retour ou des appareils de mesure électronique.

Pour des raisons d'hygiène, mettre impérativement des gants en caoutchouc.

En sus, plonger le tube jusqu'au fond du bassin de sédimentation primaire, le retirer et le mettre à la verticale en dehors du réservoir. Lire le résultat ¼ d'heure après environ (jamais plus tôt) ! Dans le cas d'appareil de mesure électronique, suivre les instructions du fabricant.

A l'aide de l'outil pour la mesure de boue, on doit ensuite mesurer la profondeur visuelle dans le clarificateur. S'il y a des boues flottantes à la surface du clarificateur, celles-ci doivent être enlevées à l'aide d'une curette ou du gobelet mesureur et être transportées dans le bassin de sédimentation primaire.

Une fois sur deux, lors de l'entretien, la boue dite secondaire (voir 5.5, 6) (sédiment) doit être pompée du clarificateur et repassée dans le bassin de sédimentation primaire à l'aide d'une pompe immergée. Plonger à cet effet la pompe jusqu'au fond du réservoir et la mettre en route pendant 30 sec. La fin du processus de pompage est marquée par une sortie d'eau claire.

Vérification de la commande

Appuyer sur le bouton de test (Installation Picobells Premium) situé sur le devant de la boîte de commande. Retourner maintenant jusqu'au réservoir de la station d'épuration et vérifier la réinjection de la boue. Il doit y avoir transfert à présent de l'eau du clarificateur dans le bassin de sédimentation primaire. Après 10 secondes environ, la réinjection de la boue se déclenche à nouveau. Sur le devant de l'installation, le voyant commandant la réinjection de la boue s'éteint de nouveau pendant 10 secondes. Le bouton lumineux "Fonctionnement" et "Dérangement" s'éclaire. Après 2 minutes, l'installation se remet de nouveau "en fonctionnement normal" (sur l'installation Picobells PUR, cette manœuvre doit être faite manuellement).

Changement du filtre à air

Le filtre à air se trouve sous le couvercle du surpresseur dans le coffret de distribution de l'installation. Ce filtre doit être changé lors de chaque entretien. **Lecture de la pression de service** (n'est possible que sur l'installation Picobells Premium)

Dans le circuit "test", on pourra lire la pression de service sur l'écran de commande. La pression est affichée avec $p = \dots$. Elle ne doit pas dépasser 250 mbar. Si cette mesure est dépassée, il y a lieu de vérifier le tuyau qui va du surpresseur au diffuseur d'air pour voir s'il n'est pas endommagé ou bien pour vérifier que l'écoulement se fait correctement. Si le tuyau ne présente aucune anomalie, il y a lieu de changer le surpresseur.

Vérification du bioréacteur

En phase d'aération, le lit flottant doit être rincé du mélange eau-air et l'ensemble du bioréacteur doit être "mis en tourbillonnement". Si aucun mouvement du lit flottant n'a lieu, il convient de vérifier le système d'aération pour voir s'il n'y a pas de panne.

Vérifier que tous les écoulements et déversoirs laissent passer librement les flux. A la fin de la visite d'entretien, vérifier que les couvercles (tampons) ne sont pas endommagés. Un couvercle manquant ou cassé constitue un défaut grave ; le couvercle doit être immédiatement sécurisé et remplacé.

L'entretien de l'installation doit être consigné dans le livret de l'installation - Fonctionnement.

Vidange des boues

La vidange doit être exécutée par une entreprise détentrice d'un agrément selon l'arrêté du 7 septembre 2009 modifié définissant les modalités d'agrément des personnes réalisant les vidanges et prenant en charge le transport et l'élimination des matières extraites des installations d'assainissement non collectif, qui décidera du devenir des boues vidangées. L'entreprise donnera un bordereau de suivi au particulier. Ce bordereau doit être gardé avec le journal d'entretien.

La période minimale de vidange est 4-5 mois (pour 6 EH). Règlementairement, la boue du fond ne **doit pas dépasser 30 % de la hauteur d'eau (40 cm)**. La fréquence de vidange est déterminée sur la base de mesures des boues lors des essais sur plateforme. Cependant notre retour d'expérience sur le terrain montre que cette fréquence est beaucoup moins importante. En effet, les taux d'occupation réels dans l'habitation sont souvent moins importants que les taux d'occupation théoriques mentionnés ci-dessus, et les fréquences de vidanges sont de fait moins importants. Si cette capacité maximale de contenance en boue est atteinte, le bassin de sédimentation primaire doit être entièrement vidé. Ce que l'on appelle " la boue d'ensemencement" n'est pas nécessaire dans cette installation.

Lors de l'enlèvement des boues, respecter impérativement les instructions figurant dans la notice de fonctionnement. Seule la chambre de sédimentation primaire est à vidanger. La distance minimale de l'hydro-cureur du bord de la cuve est 3,00 m.

5.4 Suppression des dysfonctionnements / pannes

Ce chapitre s'adresse aux professionnels de l'assainissement non collectif uniquement.

Nous avons présenté dans le paragraphe suivant les dysfonctionnements les plus fréquents, leurs causes et les moyens d'y remédier.

DYSFONCTIONNEMENT	CAUSE PROBABLE	SOLUTION ENVISAGEABLE
Formation abondante de boue	Bassin de sédimentation primaire saturé	Vidange du bassin entier
	Boues flottantes abondantes sur le clarificateur (plus de 10 cm d'épaisseur)	1) vider le clarificateur 2) vérifier la teneur en oxygène au bioréacteur (max. 2mg/l) 3) Vérifier le taux de boues, le cas échéant pomper avec une pompe immergée dans le bassin de sédimentation primaire x
Valeur DCO trop élevée Introduction de désinfectants, de produits toxiques, de nettoyants agressifs, etc.	Si les eaux usées sont blanchâtres ou d'une couleur bleuâtre et/ou sentent les nettoyants ou les produits chimiques, la constitution d'un processus biologique n'est pas possible (le système biologique est empoisonné)	1) Vidange de l'ensemble de la micro-station d'épuration ; re-remplissage avec de l'eau fraîche 2) Informer l'usager que des matières non biologiquement dégradables ont annihilé le processus biologique 3) Redémarrer le bioréacteur
Teneur en oxygène trop faible dans le bioréacteur	Diffuseur d'air défectueux	Changer le diffuseur
	Surpresseur défectueux	Vérifier le fonctionnement du surpresseur, changer le filtre à air et vérifier si la protection de surcharge est déclenchée, le cas échéant et le cas échéant le mettre à zéro
	Réservoir de sédimentation	Faire vidanger le réservoir de

	primaire plein	décantation par un vidangeur agréé
Absence de tourbillonnement correct dans la chambre	Câble de connexion interrompu entre l'armoire de distribution et la micro-station d'épuration Picobells ou bien tuyau plié	Mesurer le flux d'air et la pression d'air au surpresseur et dans la micro-station d'épuration. Le bloc de commande de la station Picobells Premium mesure la pression, qui ne doit pas dépasser 250 millibars.
	Le flexible entre le surpresseur et la micro-station d'épuration est trop long (max. : 11 mètres)	Chercher un endroit plus proche de l'installation pour le surpresseur, puis l'y installer et le monter
	L'installation n'est pas reliée au réseau électrique	Vérifier la connexion au réseau électrique, et, le cas échéant consulter le livret journalier de fonctionnement (électronique)
Mauvaises odeurs	La ventilation est obstruée ou absente	Déboucher la ventilation
	Un élément électromécanique est en panne	Réparer l'élément
	Introduction de désinfectants, de produits toxiques, de nettoyants agressifs, etc.	1) Vidange de l'ensemble de la micro-station d'épuration ; re-remplissage avec de l'eau fraîche 2) Informer l'utilisateur que des matières non biologiquement dégradables ont annihilé le processus biologique 3) Redémarrer le bioréacteur
Reflux des eaux usées dans les tuyaux	1) Les eaux du tuyau d'arrivée ne permettent pas un déversement car le niveau des eaux est trop haut	1) Prévoir une installation de relevage des eaux usées derrière le réservoir de décantation
	2) Le tuyau de sortie à l'intérieur du réservoir est bouché avec du papier, des saletés ou des solides.	2) Vider le réservoir de décantation et nettoyer le tuyau

5.5 Glossaire

Note (1)

On désigne par sédimentation le dépôt de petites particules provenant des liquides ou des gaz sous l'influence de la pesanteur. S'il se forme tout d'abord une couche de matières flottantes en partie supérieure, on la nomme boue flottante.

Note (2)

On entend par dénitrification la transformation de l'azote liée au nitrate (NO₃) en N₂. L'azote liquide est amené ainsi sous une forme qui est largement inerte et qui ne peut être utilisée comme substance nutritive par la plupart des êtres vivants. L'azote qui en est issu (N₂) se dissipe pour la majeure partie dans l'atmosphère dont il constitue de toute manière l'élément principal.

La dénitrification se fait par certaines bactéries hétérotrophes et quelques bactéries autotrophes (dénitrificateur). Celles-ci utilisent le nitrate comme oxydant (comme élément acceptant les électrons) pour leur échange de substances énergétiques oxydantes, si aucun oxygène élémentaire dissous (Dioxygène O₂) n'est présent (relations anoxiques).

La dénitrification se fait en plusieurs étapes par les phases intermédiaires Nitrite NO₂, monoxyde d'azote NO et oxyde azoté N₂O.

L'équation brute est la suivante : $2 \text{NO}_3 + 2 \text{H}^+ + 10(\text{H}) - \text{N}_2 + 6 \text{H}_2\text{O}$

où H représente les équivalents de réduction qui proviennent de l'oxydation des substances

organiques ou anorganiques (Cf. Ci-dessous). En effet, lors de la dénitrification, il existe toujours à côté de N₂ une plus petite quantité de la phase intermédiaire N₂O qui est libre.

Note (3)

Demande chimique en oxygène (DCO)

La demande chimique en oxygène (DCO) est un paramètre parent de DBO très important au niveau du traitement des eaux usées. La DCO est une mesure de la somme de toutes les liaisons organiques dans l'eau, y compris des liaisons difficilement dégradables. La valeur DCO caractérise la quantité d'oxygène en mg/l ou en g/m³, consommée pour l'oxydation de l'ensemble des substances organiques contenues dans l'eau.

Note (4)

Entonnoir Imhoff

Entonnoir transparent avec contenu exactement défini, où la partie inférieure pointue est définie et étalonnée en millimètre. Certaines versions possèdent à la pointe un robinet de vidange. La lecture se fait visuellement.

L'entonnoir Imhoff sert à quantifier les éléments se déposant principalement en sédiments dans les eaux usées.

Note (5)

Boues secondaires

Boues (biomasse) provenant des installations destinées à nettoyer biologiquement les eaux usées. Sont habituellement dénommées « boues excédentaires ».

Biofilm

Il y a formation de biofilms lorsque des micro-organismes (comme par exemple les bactéries, les algues, les protozoaires) se fixent sur les surfaces séparatives de deux milieux entre état gazeux et état liquides (par exemple un niveau d'eau), ou état fluide et état solide (par exemple du gravier sur le fond de l'eau) ou état fluide/ fluide (par exemple petites gouttes d'huile dans l'eau). Il se forme sur la surface séparative une mince couche visqueuse, qui est la plupart du temps fermée (film), dans laquelle les micro-organismes s'insèrent. C'est cette couche que l'on désigne comme biofilm.

La surface séparative sur laquelle se forme le biofilm est dénommée substrat.

Le plus grand nombre de micro-organismes vit dans la nature, sous forme de biofilms. Il s'agit là d'un nombre prépondérant. D'un point de vue technique, les biofilms peuvent exercer des effets positifs ainsi que des effets négatifs. Les biofilms contribuent à l'auto-nettoyage des eaux. Par contre, les conséquences négatives sont dues à ce que les biofilms occasionnent une destruction de la matière (corrosion biogène). Les biofilms croissent selon des modalités tout à fait différentes. Dans certains cas, il se formera un biofilm épais et fermé présentant une surface séparative relativement plane par rapport au fluide qui s'écoule. Mais, dans d'autres cas, la formation de la surface séparative peut être très irrégulière, lorsque par exemple des sortes de bactéries poussent sous forme de filaments dans le milieu fluide ou bien lorsque le substrat est colonisé par des protozoaires ou d'autres sortes supérieures d'organismes.

La formation d'un biofilm commence lorsqu'une cellule se fixe sur une surface séparative et s'y multiplie. Plusieurs mécanismes différents peuvent être à l'origine de leur adhérence ; sont notamment importantes à cet égard les forces de van der Waals, l'attraction électrostatique ainsi que les ponts hydrogène. Chaque surface séparative offre des potentiels d'adhérence pour les micro-organismes. Dans de nombreux cas, la liaison est effectivement favorisée si la surface séparative est déjà occupée par des polymères organiques (par exemple, les

polysaccharides). De tels polymères sont en principe d'origine biologique. Ils proviennent du glycocalix se formant autour des cellules bactériennes, qui, à l'occasion, se dissout complètement ou partiellement et est lié par adsorption au contact des surfaces séparatives.

On assiste à une extension des organismes à la suite de la multiplication des cellules qui se sont déposées sur une surface. La surface séparative est tout d'abord colonisée sous forme d'un film (biofilm). Parallèlement ou ultérieurement, les biofilms se croissent en plusieurs couches et forment finalement des structures tridimensionnelles avec des limites plus ou moins distinctes par rapport aux états limitrophes du biofilm (solide, liquide, gazeux). La matrice du biofilm qui en résulte peut être fermée, mais elle peut être parcourue par des cavernes, des pores et des passages, que l'on observe notamment au stade précoce de formation du biofilm.

Dans le biofilm, les cellules des organismes sont enrobées pour la majeure partie dans une matrice mucilagineuse provenant des substances polymères extracellulaires (EPS). Il se crée dans de nombreux cas une situation de transition par rapport à la surface séparative. Cette remarque vaut en particulier pour la surface de séparation " biofilm - eau ". Dans la zone du noyau, le biofilm est compact (base-bio-film). Par contre, au niveau du bord, la distinction est très souvent beaucoup moins nette (surfaces – biofilms). Les micro-organismes se multiplient : (par exemple, bactéries croissant sous forme filaire, vorticellidae, etc., d'où la formation de creux et de bosses.

Le biofilm de base contient plusieurs états solides (cellules bactériennes, EPS, particules anorganiques), un état fluide (eau) avec les matières qui y sont dissoutes (par ex. substrats) ainsi qu'à l'occasion également un état gazeux (par ex. petites bulles gazeuses, enrichies entre autres avec de l'azote, du dioxyde de carbone, du méthane, de l'acide sulfurique). A quelques exceptions près (par ex. les vers), les états solides sont immobiles. L'eau contenue dans les pores de EPS stagne. Les substances qui sont dissoutes dans la phase fluide, peuvent par conséquent s'étendre uniquement par le biais de processus diffus de transport des substances. Effectivement, les mécanismes de transport par convection des substances apparaissent au sein du biofilm de base dans les cavernes et passages lorsque l'eau les traverse.

A la surface des biofilms qui sont parcourus par l'eau, il se forme sur les parois une contrainte tangentielle dont l'importance est déterminée par les conditions d'écoulement dans la masse hydraulique. Les forces de cisaillement produites par ce phénomène se traduisent par l'arrachement des micro-organismes qui sont détachés du biofilm et transportés ailleurs. Ce phénomène est désigné sous le nom d'érosion.

Les forces de cisaillement augmentent si, du fait de la croissance du biofilm, la section parcourue par l'eau se rétrécit et si la vitesse d'écoulement s'en trouve accrue. L'épaisseur des biofilms est limitée par l'augmentation du taux d'érosion. De plus, l'extension de la profondeur du biofilm par des détachements de végétation est limitée. Des parties entières du biofilm se détachent lorsque le biofilm devient trop lourd du fait de son épaisseur croissante ou si des situations de manque perdurant depuis longtemps apparaissent dans les couches plus profondes du biofilm (par exemple manque de substrat ou d'oxygène) ou bien si des bulles de gaz se forment dans le biofilm (par exemple, par dénitrification) et si, par là même, la composition de parties de biofilms se perd. Au niveau du biofilm de surface, des processus diffus de transport des matières sont déterminants dans les excroissances fermées du biofilm. Par ailleurs, des processus de transport par convection peuvent être importants. Ce dernier phénomène doit être notamment pris en compte si, du fait du mouvement des excroissances pénétrant dans le flux (bactéries filaires, par exemple, des processus de mélange sont déclenchés.

La cinétique de réaction dans les systèmes de biofilms est essentiellement déterminée par des processus diffus de transport des matières. Même dans un cadre de forte turbulence dans la masse, on voit apparaître à proximité de la surface du biofilm, à savoir dans la couche séparative de l'écoulement, une diminution de la vitesse d'écoulement entraînant des conditions laminaires décisives ainsi qu'une diffusion déjà déterminante dans la couche

séparative de l'écoulement.

Pour calculer le développement des systèmes de biofilms et le début d'échange des matières, il doit être tenu compte de l'extension spatiale du biofilm, de la répartition des différentes sortes d'organismes dans le biofilm, de l'épaisseur de la répartition locale, des processus diffus de transport des matières, des propriétés cinétiques de réaction des micro-organismes impliqués ainsi que de l'érosion et du remplacement de la croissance de la végétation.

Il convient de tenir compte du fait que la concentration en substances (par exemple la concentration en substrat), telle que perçue par les cellules de l'organisme et telle que devant être intégrée dans le calcul de la vitesse de réaction, ne peut être calculée à partir du rapport de la masse des substances et du volume du biofilm. Le volume auquel doit être rapportée la masse des substances est notamment obtenu après déduction de tous les états solides du biofilm. Sur un plan imagé, seul le volume que l'on exprime de l'éponge biofilm doit être mis en service."

Source : Skriptum zur Vorlesung Wassergütewirtschaft TU Munich – Conférence sur la qualité de l'eau – IUT Munich

5.6 Mise en œuvre de biofilms dans la technique d'épuration des eaux usées



Le procédé des biofilms est particulièrement approprié dans l'épuration autonome des eaux usées, étant donné que les micro-organismes sont liés à une surface et par conséquent ne peuvent être détachés de leur contexte biologique en cas de fortes charges hydrauliques.

Les biofilms et leur structure ramifiée permettent de disposer d'une très grande surface d'absorption, susceptible de retenir correctement les pointes enregistrées au niveau des charges, du fait que les substances qui ne peuvent pas être aussitôt transformées, sont stockées jusqu'à un certain degré sur le biofilm, puis sont ensuite dégradées au cours de périodes où l'apport de nourriture est moindre.

La population de micro-organismes a tendance à croître fortement, ce qui pourrait, si aucune limite n'y était apportée, se traduire par une obstruction des surfaces de croissance de la végétation. La biomasse croissante (boue excédentaire) doit par conséquent être détachée de la surface de peuplement (lit fixe) et être emportée hors de la chambre biologique. Les systèmes traditionnels de biofilms (contacteurs biologiques rotatifs, filtres percolateurs) ne peuvent remplir cette exigence - notamment en cas de surcharge de l'installation - que dans une proportion limitée. Le problème est résolu en ce qui concerne les installations basées sur le procédé EBS, étant donné que le flux produit par l'aération et veillant à l'amenée d'oxygène et d'éléments nutritifs dans le biofilm, sert également au contrôle du biofilm. Les tensions de cisaillement produites dans le biofilm par cet écoulement détachent la biomasse superflue. La biomasse détachée est emmenée hors de la chambre biologique avec l'écoulement de l'eau.

5.7 Liste des produits qui ne doivent pas être rejetés dans la canalisation

Quels produits ne doivent jamais être rejetés dans les eaux usées ?	Pour quelle raison ne faut-il pas les rejeter dans les eaux usées ?	Où doivent-ils être déposés?
Produits de désinfection	Ces produits tuent des bactéries et enzymes dont la présence est importante et vitale dans la station d'épuration. Passer le produit désinfectant à l'aide d'un chiffon à usage unique que l'on jettera ensuite à la poubelle avec les ordures ménagères	Ne jamais les jeter dans les eaux usées ! Doivent être mis à la poubelle
Produits phytosanitaires	Empoisonnent les eaux usées	Dépose en déchèterie
Produits nettoyeurs de pinceaux	Empoisonnent les eaux usées	Dépose en déchèterie
Produits de ménage à base de chlore	Le chlore est un produit qui tue les bactéries et les germes. Il peut causer des dégâts importants dans une micro-station d'épuration	Ne jamais les jeter avec les eaux usées
Blocs désinfectants WC	Plus de 30 % des eaux usées parviennent dans la station d'épuration par l'intermédiaire des chasses d'eau. Les blocs WC agissent comme désinfectants et sont préjudiciables aux bactéries de la station d'épuration	Ne pas les utiliser
Déboucheurs tuyaux	La plupart du temps, il s'agit de produits extrêmement toxiques et qui sont dommageables pour la santé, tant pour les êtres humains que pour les animaux ! Ils corrodent très souvent les tuyaux, conduites et joints dans la maison et peuvent occasionner une inétanchéité des tuyaux d'écoulement.	Ne jamais les jeter avec les eaux usées
Produits de lutte contre les nuisibles	Souvent extrêmement toxiques! Très dommageables pour l'homme et les animaux !	Dépose en déchèterie
Huile végétale (friteuses)	L'huile chaude se fige dans les canalisations d'écoulement et provoquent ainsi un engorgement des tuyaux ainsi que des dépôts dans la micro-station d'épuration	Dépose en déchèterie
Restes de repas	Provoquent un engorgement, attirent les rats, peuvent conduire à une surcharge et, par là-même, à un mauvais nettoyage de l'installation	Poubelle de déchets ménagers (ne pas jeter sur le tas de compost car cela attirerait les rats)
Lait	Du fait de réactions chimiques et biologiques, le lait se transforme en acide lactique et modifie le pH des eaux usées, ce qui peut conduire à la destruction du processus biologique.	Poubelle de déchets ménagers
Colle à papier	La colle se dépose sur les parois des conduites et constitue une couche gluante pouvant obstruer les tuyauteries avec le papier toilette par exemple.	Poubelle de déchets ménagers
Textiles, torchons, papier essuie-tout, papier toilette humide, tampons, serviettes hygiéniques, etc.	Ils peuvent occasionner non seulement un engorgement des tuyauteries mais aussi de la micro-station d'épuration. Ces matières ne se dégradent pas biologiquement dans la station d'épuration et ne peuvent être pompées (nécessité de faire vidanger l'installation par une entreprise spécialisée dans les vidanges et curages de fosses)	Poubelle de déchets ménagers
Litière chats et petits animaux	La litière des chats et des petits animaux domestiques est extrêmement absorbante et s'agglomère au contact de l'humidité. Cela conduirait obligatoirement à un engorgement des tuyauteries ; de plus la litière n'est pas biodégradable dans la microstation d'épuration.	Poubelle de déchets ménagers
Mégots de cigarettes et bouchons	Peuvent occasionner l'engorgement des tuyauteries	Poubelle de déchets ménagers
Marc de café et feuilles de thé	Peuvent occasionner l'engorgement des tuyauteries	Poubelle de déchets ménagers

Filtres à café et thé	Peuvent occasionner l'engorgement des tuyauteries. De plus, ils surchargent le volume du dégorgeement grossier (sédimentation primaire)	Poubelle de déchets ménagers
Alcool (degré élevé)	L'alcool est un désinfectant qui perturbe le processus biologique de la micro-station d'épuration	Poubelle de déchets ménagers
Elimination de médicaments	Les médicaments tuent souvent des bactéries importantes (c'est le cas notamment des antibiotiques) et conduisent par conséquent à une perturbation biologique de la micro-station d'épuration	Pharmacie
Eau de pluie	La micro-station d'épuration est conçue pour une quantité d'eau déterminée, soit 150 litres d'eau par jour et par habitant. Une grande quantité d'eau dans un laps de temps très court peut conduire à une surcharge, à un « rinçage » et à une sortie d'eau insuffisamment épurée.	Fossé ou réservoir de récupération d'eau pluviale
Déjections d'animaux	Peuvent conduire à une surcharge de l'installation	Poubelle de déchets ménagers
 Substances irritantes	Tuent les principales bactéries. Peuvent détruire des parties de l'installation	Dépose en déchèterie
 Substances toxiques	Tuent les principales bactéries. Peuvent détruire des parties de l'installation	Dépose en déchèterie
Substances corrosives	Tuent les principales bactéries. Peuvent détruire des parties de l'installation	Dépose en déchèterie

Il y a deux panneaux de commande : le « PUR » et le « Premium »

6 Mode d'emploi du panneau de commande « Pur »

La commande Picobells PUR a été spécialement conçue pour les micro-stations d'épuration, et assemblée selon les dernières techniques applicables. Lorsque l'installation est correctement effectuée, l'unité vous permet d'identifier très rapidement d'éventuels problèmes et donc d'assurer un fonctionnement conforme de l'installation.

→ **Merci de lire attentivement ce mode d'emploi avant toute mise en marche et utilisation de la commande !**

La commande Picobells PUR n'exige aucun entretien spécifique. Veuillez protéger l'unité de toute humidité et d'éviter, pendant le nettoyage, tout contact avec des solvants ou produits d'entretien à forte concentration. L'installation électrique doit être exécutée par un électricien qualifié.

6.1 Principes généraux

6.1.1 Electronique et phases de travail

Raccordements électriques de la commande, alimentation 230 V AC

Merci d'être vigilant et de respecter les normes en vigueur lors de l'installation du panneau de commande.

Alimentation :

- 1- Prise 230 V AC
- 2- Fil de protection vert/jaune

Sorties sur la commande :

- Port pour le surpresseur
- Port pour l'électrovanne

Les sorties servent à commander l'aération (air) et le retour des boues, intervenant lors des phases de traitement d'une micro-station d'épuration Picobells.

Phases :

1- Remplissage

Les eaux usées passent en gravitaire de la chambre de pré-traitement pour rejoindre la chambre biologique.

2- Aération

L'air est envoyé par l'intermédiaire d'un surpresseur au niveau des eaux usées (oxygénation)

3- Lit flottant

Les eaux usées sont épurées grâce à l'oxygène et les micro-organismes sur le média de support Picobells

4- Retour de boues

Le retour de boues permet d'acheminer vers la chambre de pré-traitement les matières en suspension sédimentées au fond du clarificateur.

Le programme de commande régit les **phases 2 et 4**.

6.1.2 Informations générales

La cadence courante, définie en fonction du nombre d'habitants, de la phase d'aération/retour de boues est pré-réglée et protégée de toute modification.

Les pannes sont répertoriées dans le journal de bord de la commande, et mentionnent la date et l'heure (cf. consulter l'historique des pannes). L'utilisateur est averti par des signaux visuel et sonore. Ce journal de bord est sauvegardé dans une mémoire fonctionnant sur batterie,

indépendant du réseau.

Merci de vérifier si la panne peut être réparée simplement à l'aide de ce mode d'emploi. Dans le cas contraire contacter un spécialiste ou faire réparer la commande Picobells PUR.

→ N'ouvrez l'unité sous aucun prétexte !

La commande est conforme aux principes de sécurité applicables aux équipements électriques. Les réparations ne doivent être entreprises que par des spécialistes. Les interventions non conformes peuvent occasionner des dommages importants pour l'opérateur.

6.2 Design et fonctionnement de la commande

- 1- **SET** Touche SET, pour accéder au menu
- 2- Flèche de direction pour naviguer dans les menus
- 3- **ESC** Touche Retour

A gauche, l'écran LCD.

Les messages textes LCD avec rétro-éclairage, le clavier, l'émetteur de signaux sonores et le LED tricolore permettent l'utilisation et la consultation de la micro-station d'épuration

Les **messages textes LCD** servent à afficher l'état opérationnel, les paramètres d'utilisation de l'unité, et guident l'opérateur lors du paramétrage.

Le **clavier** permet de naviguer dans les deux menus différents (menu principal, menu service) ainsi que dans les sous-menus. Et les 3 touches proposent des fonctions différentes.

La **touche SET** (1) permet de sélectionner les différents points du menu ou de confirmer les processus. La flèche de direction (2) permet de naviguer parmi les différentes options disponibles au sein du menu. La touche ESC (3) permet à l'utilisateur de revenir en arrière.

Le LED tricolore informe l'utilisateur de l'état actuel de la commande de l'installation.

LED vert	Système OK
LED jaune	Mode manuel actif / Menu service actif
LED rouge	Panne

6.2.1 Fonctionnement de la commande

Après la première mise en service de votre commande Picobells PUR et le démarrage réussi avec les réglages par défaut (usine), vous devrez choisir une langue.

Affichage lors du démarrage avec les réglages par défaut (usine)

EN DE FR PL = Texte affiché

Quatre langues différentes vous sont proposées. Merci d'utiliser la flèche de direction pour choisir la langue et confirmer à l'aide de la fonction SET (la langue choisie est surlignée).

EN = Anglais

DE = Allemand

FR = Français

PL = Polonais

A ce moment-là, le choix de la langue n'est pas définitif. Vous pourrez encore le modifier par la suite.

Pour continuer, réglage de l'affichage de la date/heure

Date = Texte affiché

TT.MM.AA = Format

Les différentes positions sont définies à l'aide de la flèche de direction et confirmées par SET. Vous commencez par l'année, poursuivez avec le mois et le jour. Après avoir appuyé sur SET, vous passez automatiquement à la position suivante.

Heure = Texte affiché

HH : mm = Format

Les différentes positions sont également définies à l'aide de la flèche de direction et confirmées par la touche SET.

Le passage heure d'hiver / heure d'été est automatique. Les années bissextiles sont automatiquement corrigées.

6.2.2 Navigation dans le logiciel

Une fois les réglages de base terminés, les sous-menus suivants sont mis à la disposition de l'utilisateur. L'affichage standard – point de départ obligé – est défini comme suit :

E : XXXXX.Xh = Total des heures de travail

VERD : XXXXX.Xh = Temps de travail du surpresseur

Important !

La flèche de direction vous permet de revenir au menu principal, **la touche ESC** à l'affichage standard.

Les compteurs d'heures de fonctionnement affichent ici le temps absolu en nombre d'heures et de minutes. Les pannes survenant sur l'installation sont indiquées à la place de l'affichage standard.

6.3 Menu principal

La flèche de direction permet d'accéder aux programmes suivants :

3.1 Etat de fonctionnement

3.2 Mode manuel

3.3 Date / heure

3.4 Consulter le nombre d'heures de fonctionnement mensuel

3.5 Consulter l'historique des pannes

3.6 Info produit

3.7 Saisie du code de service (menu service)

3.8 Sélection de la langue

6.3.1 Etat de fonctionnement

Vous trouverez, dans cette rubrique, les informations actualisées sur la phase dans laquelle se trouve la commande Picobells PUR. En plus de la phase d'aération mentionnée ci-dessous, la phase de retour de boues peut également être active.

Exemple Phase d'aération :

AIR INACTIF = Texte affiché

REST : XXX. Xmin = Temps restant

Le surpresseur est **éteint** dans ce cas précis et la mention **REST** indique le temps de fonctionnement restant de la phase.

AIR ACTIF = Texte affiché

REST : XXX. Xmin = Temps restant

Le surpresseur est **en état de marche** la mention REST indique le temps de fonctionnement restant de la phase.

6.3.2 Mode manuel

Le mode « manuel » est indiqué par le LED bicolore et est avant tout utilisé par le technicien de service pour vérifier le bon fonctionnement et rechercher les pannes. Il est possible d'activer manuellement le surpresseur pour la phase d'aération ou le retour de boues. Un contrôle électrique intervient aussi pendant cette phase mais sans surveillance de la durée. Le dispositif quitte automatiquement le sous-menu « mode manuel » 10 minutes après votre dernière conformation et l'affichage standard apparaît alors immédiatement. Les paramètres ne sont pas modifiés.

La touche SET vous permet de définir la phase **ACTIVE** ou **INACTIVE** et la flèche de direction de sélectionner la phase correspondante.

Délai maximal pour le mode manuel :

Surpresseur = 5 min.

Electrovanne = 2 min.

Exemple d'utilisation :

Après avoir confirmé le sous-menu avec la touche SET, les informations suivantes sont indiquées :

Surpresseur Sortie (= Texte affiché)

INACTIF Mode

Confirmer avec la touche SET

Surpresseur Sortie (= Texte affiché)

I = xx.xx A Mesure.

Le surpresseur fonctionne – la consommation électrique mesurée est alors indiquée.

Appuyer sur la flèche de direction

BOUE Sortie (= Texte affiché)

INACTIF Mode

Confirmer avec la touche SET

BOUE Sortie (= Texte affiché)

I = xx.xx A Mesure actuelle.

Le surpresseur et l'électrovanne permettant de confirmer le retour de boues fonctionnent – la consommation électrique mesurée est alors indiquée.

6.3.3 Date / Heure

En cas de date ou d'heure erronée, il vous est possible de les paramétrer à nouveau. Vous pouvez les définir lors de la première mise en service de la commande Picobells PUR.

JJ.MM.AAAA = Date

Hh : mm : ss = Heure

En appuyant **sur la touche SET**, vous accédez au menu de réglage de l'heure et de la date.

6.3.4 Consulter le nombre d'heures de fonctionnement mensuel

Le nombre d'heures de fonctionnement mensuel permet d'avoir une vision globale de la durée de fonctionnement des phases d'aération et de retour de boues.

MOIS. HEURES FONCT. = TEXTE

CONSULTER = TEXTE

Sont affichées les heures de fonctionnement mensuel du surpresseur et du retour de boues.

Appuyer sur SET pour afficher

MM/AAAA = DATE

BOUE : xxx.xh = Retour de boues/heures de fonctionnement

Avec SET, passer à

MM/AAAA = DATE

COMP. : xxx.xh = Surpresseur/heures de fonctionnement

6.3.5 Consulter l'historique des pannes

La commande Picobells PUR indique les pannes ainsi que les problèmes rencontrés, et elle les sauvegarde dans un journal de bord. Seul un technicien est en mesure de les supprimer.

ANCIENNES PANNES = TEXTE

CONSULTER = TEXTE

Appuyer sur SET pour afficher

L'historique des pannes s'affiche à l'écran avec leur date et l'heure.

JJ.MM.AA HH :MM = Date et heure de l'événement

BRANCHE = Texte

Poursuivre avec la flèche de direction

Vous pouvez consulter toutes les pannes survenues les unes après les autres.

Les messages d'erreur suivants sont possibles :

1- Panne de courant

2- Panne Surpr.

3- Panne Boue

4- Entretien

Voir le chapitre 6.5 pour trouver des solutions éventuelles à ces problèmes.

6.3.6 Info produit

Les informations sur le produit vous précisent la version du logiciel et la date du programme.

PRODUIT = TEXTE

INFO = TEXTE

Appuyer sur SET pour afficher les données

V : X.X ID : XXXX Version du logiciel V N° d'identification

JJ.MM.AA Date de fabrication

6.3.7 Saisie du code de service (menu service)

Votre technicien de service se chargera de saisir le code de service dans une zone séparée ou logiciel spécifique permettant de définir les réglages de base pour la cadence de l'aération / du retour de boues.

SAISIE = Texte

CODE SERVICE = Saisie du code

Appuyez sur SET pour effectuer la saisie.

CODE = TEXTE

0000 = Saisie du code

Le premier zéro clignote. Le code doit être saisi dans son **intégralité**.

Le code de service est réservé au personnel autorisé afin d'éviter les erreurs de programmation de la commande.

6.3.8 Sélection de la langue

LANGUE = TEXTE

SELECTION

La touche **SET** vous permet d'accéder aux différents choix disponibles

ALLEMAND Faire défiler avec la flèche de direction et confirmer la langue avec la touche

SET

FRANÇAIS Faire défiler avec la flèche de direction et confirmer la langue avec la touche

SET

POLONAIS Faire défiler avec la flèche de direction et confirmer la langue avec la touche

SET

ANGLAIS Faire défiler avec la flèche de direction et confirmer la langue avec la touche

SET

Vous aurez alors paramétré la langue de votre choix.

6.4 Menu de service

Les sous-menus suivants sont accessibles avec la flèche de direction et peuvent être sélectionnés à l'aide de la touche SET :

4.1 – Régler la cadence

4.2 – Supprimer l'historique des pannes

4.3 – Supprimer le nombre d'heures de fonctionnement

4.4 – Supprimer l'entretien

6.4.1 Supprimer l'historique des pannes

ANCIENNES PANNES = TEXTE

SUPPRIMER

Confirmer l'accès avec la touche SET et choisir entre OUI et NON, puis appuyer de nouveau sur SET et supprimer si nécessaire.

SUR ? = TEXTE

OUI = ALTERNATIVE

SUR ? = TEXTE

NON= ALTERNATIVE

6.4.2 Supprimer le nombre d'heures de fonctionnement

HAURES FONCT. = TEXTE

SUPPRIMER

Confirmer l'accès avec la touche SET et choisir entre OUI et NON, puis appuyer de nouveau sur SET et supprimer si nécessaire.

SUR ? = TEXTE

OUI = ALTERNATIVE

SUR ? = TEXTE

NON= ALTERNATIVE

6.4.3 Supprimer l'entretien

Entretien = TEXTE

SUPPRIMER

Confirmer l'accès avec la touche SET et choisir entre OUI et NON, puis appuyer de nouveau sur SET et supprimer si nécessaire.

SUR ? = TEXTE

OUI = ALTERNATIVE

SUR ? = TEXTE

NON= ALTERNATIVE

6.4.4 Temps de fonctionnement

Aération par intermittence: 10 minutes d'aération, 15 minutes de pause

Recirculation : 20 secondes de recirculation, 2 heures de pause

6.5 Messages d'erreur

Malgré tout le soin apporté à l'unité, il est possible que certaines fonctions ne marchent pas comme prévu et que des pannes surviennent. Le cas échéant, les défauts seront réparés pendant la période de garantie. Mais il a été constaté qu'un grand nombre de réclamations pourraient être évitées si certains petits éléments étaient vérifiés au préalable. Même si, lors du développement, nous avons opté pour une utilisation facile, l'installation est dotée d'un système technique dont la multiplicité des facteurs peut mener à des pannes. Ce n'est qu'en maîtrisant bien la technique de l'installation que vous parviendrez à résoudre de manière rapide et sûre les erreurs et pannes rencontrées. Nous avons donc établi une liste de contrôles qui devrait vous aider à trouver les pannes et prévenir les réclamations inutiles. Pour éviter les désagréments recevables liés à un problème/une panne, nous vous conseillons vivement de consulter cette liste de contrôles avant d'adresser une réclamation.

Toute intervention doit être exécutée par un professionnel !

Erreur	Causes possibles	Solution
PANNE DE COURANT* L'installation ne fonctionne/ne réagit pas	Panne d'électricité	Vérifier l'alimentation électrique 230 V, de l'armoire électrique jusqu'au point de connexion (prise, rallonge) et les fusibles pour la répartition du circuit. Si le courant ne se rétablit pas, nous vous conseillons de faire appel à une entreprise spécialisée.
ERREUR/PANNE/ SURPRESSEUR	Principe général : Le courant du surpresseur est vérifié pendant son fonctionnement en le comparant à une valeur limite. Un avertissement sonore et lumineux est émis dès 5 secondes de retard. La puissance minimale du surpresseur est de 50 W et est contrôlée à chaque mise en service.	

ERREUR/PANNE/ SURPRESSEUR	Surpresseur défectueux (surchauffe ou problème de membrane)	Vérifier le surpresseur afin de déceler l'éventuel déclenchement/réinitialisation de la protection anti-surcharge (en fonction du modèle, dans l'armoire électrique ou la protection interne du moteur). Remplacer l'unité si nécessaire.
	Coupure de ligne	Vérifier les lignes, prises sur la commande. Remplacer les lignes/prises si nécessaire ; en cas de doute, contacter un électricien.
	Flexibles non étanches	Contrôler tous les flexibles et raccords, s'assurer que le tuyau de contrôle vers la commande est en bon état.
	Niveau d'eau trop faible	Contrôler le niveau d'eau de l'installation.
PANNE/ERREUR BOUE	Principe général : Le courant du système d'aération est vérifié pendant son fonctionnement en le comparant à une valeur limite. Un avertissement sonore et lumineux est émis dès 5 secondes de retard. La puissance minimale de l'électrovanne est de 50 mA environ et est contrôlée à chaque mise en service.	
	Coupure de ligne	Vérifier les lignes, prises sur la commande. Remplacer la lignes/prises si nécessaire, en cas de doute, contacter un électricien.
	Electrovanne	Vérifier l'unité
Entretien	Temps de fonctionnement > 13 000 h	Prendre rendez-vous pour un entretien

***Panne de courant :**

L'installation est dotée d'une batterie polymère-lithium (rechargeable) qui se caractérise par une longue durée de vie et une protection intégrée contre les déchargements. L'avertissement sonore et visuel reste actif pendant 4 jours minimum en cas de coupure afin de rester actif même en cas de week-end prolongé.

La signalisation optique est assurée par un LED rouge. L'avertissement sonore est assuré par un émetteur interne qui avertit l'utilisateur par trois signaux sonores triples consécutifs (soit au total 9 signaux) émis toutes les 10 secondes. Après une heure, le système d'avertissement passe en mode veille et seul un signal est alors émis toutes les heures. L'avertissement reste actif tant que la batterie reste connectée à la protection. Le LED rouge (signal optique) s'allume en même temps que le signal sonore.

Pour quitter l'avertissement sonore, vous devez actionner une touche. Un signal acoustique, indiquant que vous avez quitté l'erreur, est émis. Une fois l'erreur quittée, un rappel sonore retentit toutes les heures aussi longtemps que la coupure persiste. Vous pouvez désactiver cette fonction (pour le transport notamment) en appuyant longuement sur la fonction correspondante (pendant plus de 5 secondes). Vous serez averti par un signal sonore de la désactivation réussie. Le LED rouge continue à clignoter toutes les 5 secondes environ pour indiquer que l'unité reste alimentée par la batterie. Une batterie entièrement chargée peut conserver ce statut pendant plusieurs mois. L'horloge temps réel (RTC) interne continue à fonctionner. Après le retour du courant (50 Hz), l'installation redémarre. Si la protection anti-surcharge n'est pas désactivée, l'écran affiche l'heure précise et la date exacte. Tous les paramètres sont sauvegardés dans une mémoire fixe pour éviter d'avoir à redéfinir les réglages en cas de panne de batterie. Les coupures et redémarrages sont archivés.

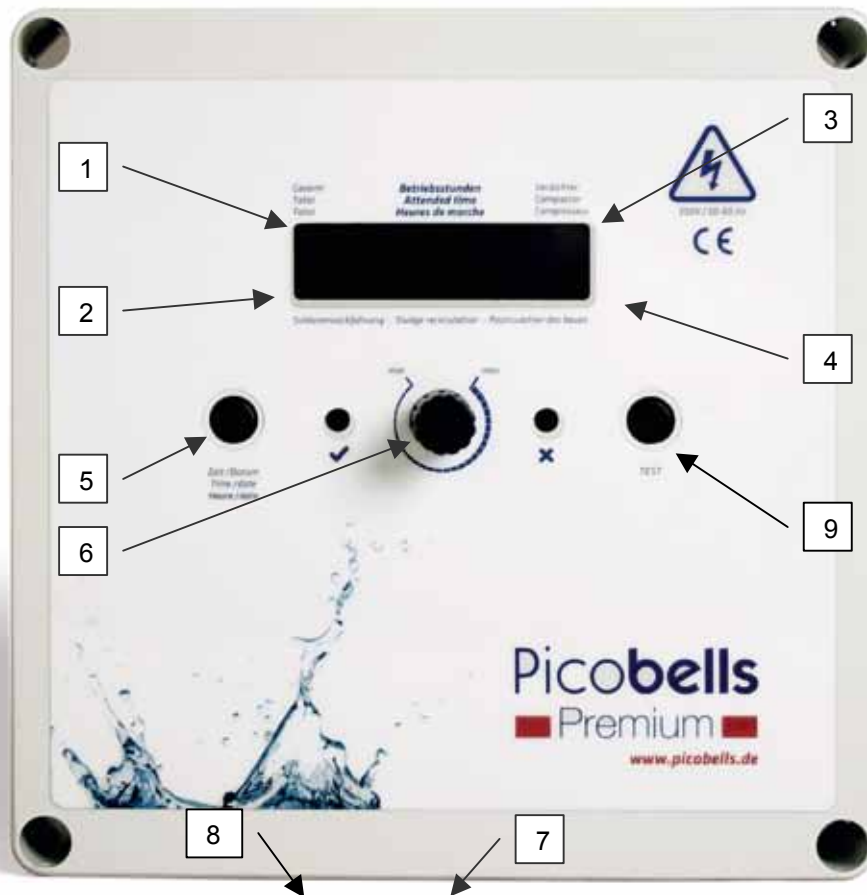
Avant tous les travaux sur des composants électriques de la station d'épuration, veuillez débrancher l'unité. Vous devrez aussi la protéger contre les redémarrages non souhaités et vous assurer que l'installation est hors tension avant de commencer l'intervention. Si vous prévoyez de changer la commande, merci d'être très vigilant afin d'assurer votre propre sécurité. Merci de contacter un électricien professionnel. Vous devrez également compléter le rapport de remplacement pour que la garantie reste applicable et que vous puissiez continuer à en profiter.

7 Mode d'Emploi de la Commande « Premium »

L'utilisateur n'est pas autorisé à modifier les paramètres opérationnels !

1 Structure et fonctions

- 1 Affichage de la durée totale
- 2 Affichage de la durée de retour de boue
- 3 Affichage de la durée totale d'aération
- 4 Etat, surpresseur, électrovanne
- 5 Journal d'exploitation électronique intégré
- 6 Pressostat pour le surpresseur
- 7 Port pour le surpresseur
- 8 Fonction test pour toute l'installation



La commande de type « PREMIUM » a été spécialement conçue et mise au point pour un fonctionnement complet et optimal. La commande et la surveillance de l'installation sont automatiques et n'exigent qu'une faible intervention de l'utilisateur.

Merci de lire attentivement ce mode d'emploi car il contient des informations importantes sur l'utilisation et l'installation de la commande. En cas de problèmes, vous saurez alors comment réagir pour résoudre rapidement et facilement les problèmes rencontrés.

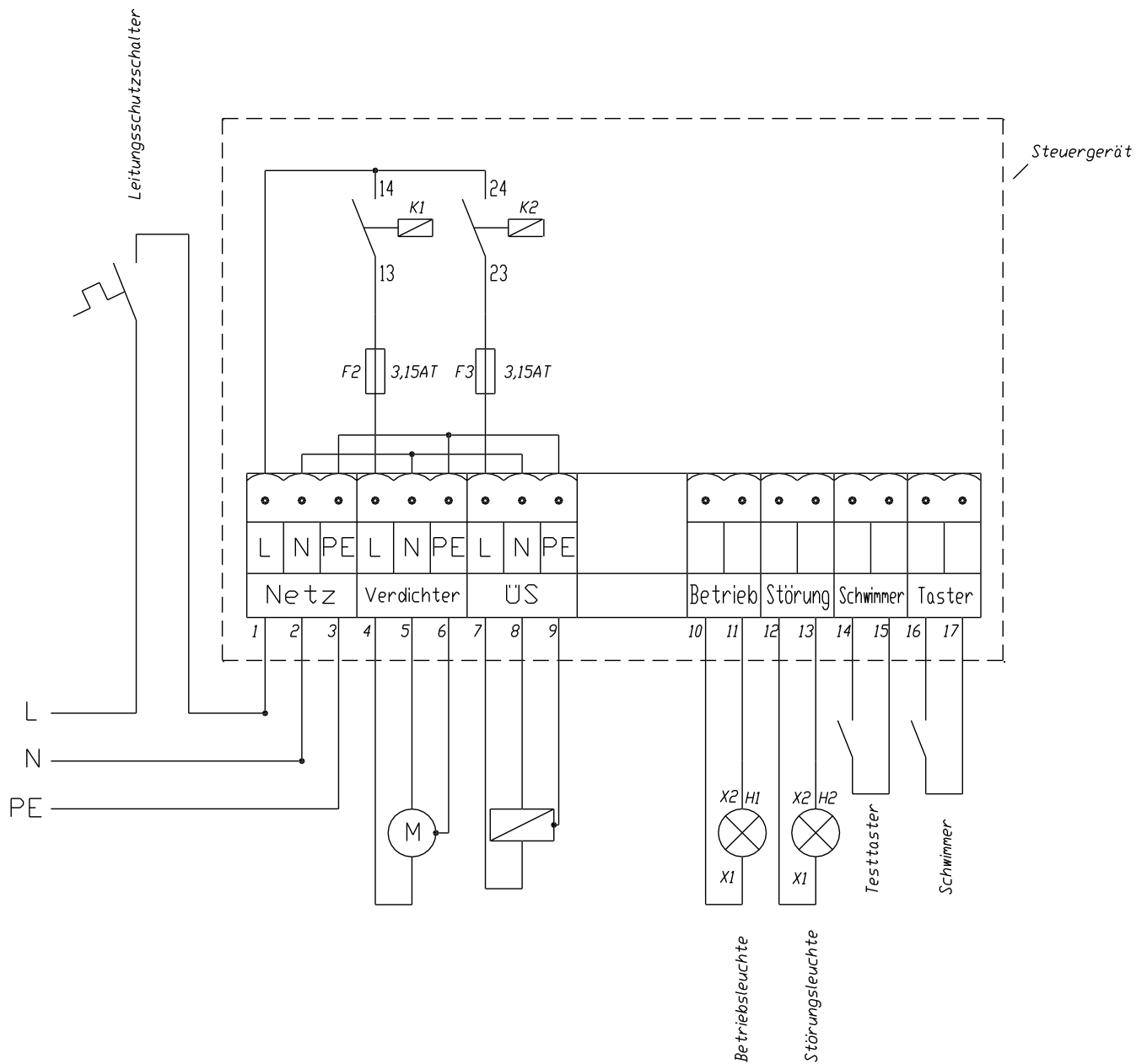
7.1 Connexion électrique

Comme il s'agit d'une commande fonctionnant avec 230V AC, l'utilisation doit se faire avec précaution et les normes en vigueur doivent être respectés. La connexion électrique doit être conforme au schéma suivant :

Les unités branchées aux ports « Surpresseur » et « ÜS » doivent être compatibles avec un courant alternatif 230V et ne pas dépasser la puissance maximale autorisée. Pour les voyants « Fonctionnement » et « Erreur », seuls les modèles « 12-30V= 5-14mA » de l'entreprise Möller sont autorisés. X1 doit être branché à un '+' et X2 à un '-'. Même les équipements branchés à « Flotteur (Schwimmer) » et « Interrupteur » (en option) doivent être raccordés sans potentiel au réseau 230V !

Merci de faire attention aux indications des ports !

Schéma électrique de la commande



Sorties :

1. Systèmes d'aération/surpresseur (K1), 230V AC, max. 1100VA, 3,15AT, sécurisé.
2. Electrovanne/pompe (K2), 230V AC, max. 450VA, 2AT, sécurisé.
3. Pompe de dosage (K3), 230V AC, max. 20VA, non sécurisée (niveau de nettoyage P)
4. Voyant opérationnel externe, 12V DC, max. 30mA, non sécurisé.
5. Voyant erreur externe, 12V DC, max. 30mA, non sécurisé.
6. Message d'erreur externe, 5V DC, max. 30mA, non sécurisé.

Entrées :

- Branchement électrique 230V AC
- Interrupteur test externe, 5V DC
- Entrée Interrupteur à flotteur (en option), 5V DC

- Capteur de contrôle du niveau de remplissage, 5V DC (Niveau de nettoyage P)
- Capteur de pression 0...500 mbar

Le programme commande les sorties pour le surpresseur et les excédents de boues en fonction des temps de cycles définis. Le fonctionnement est sans encombre lorsque le tube vers le contrôle de pression est raccordé à la commande et une pression est créée. Si la pression est inférieure à la pression minimale définie (seuil), un message d'erreur est émis pour la sortie Surpresseur. De plus, le message d'erreur externe servant à commander un module GSM par exemple est activé. Il permet d'envoyer des messages d'erreur sur un téléphone portable.

Les erreurs au niveau des sorties, les coupures électriques et les périodes d'activation/de désactivation sont enregistrées en permanence dans un journal d'exploitation. La date (JJ/MM/AA) ainsi que l'heure de l'erreur et de la coupure de courant survenues sont indiquées, avec un nombre maximum respectif de 10 événements. Si un nombre supérieur à 10 pannes est enregistré, chaque nouvel incident remplacera le problème le plus ancien. Le premier enregistrement dans un rapport des incidents au sein du journal (données d'activation, désactivation, erreurs) n'intervient que lorsque l'incident engendre une interruption opérationnelle de plus d'une heure (pour éviter que la mémoire d'erreurs soit déjà pleine après le montage). Le journal d'exploitation est sauvegardé indépendamment du réseau dans une mémoire tampon. L'horloge nécessaire au journal d'exploitation fonctionne avec la même batterie pouvant tenir sans tension environ 5 ans (avec la tension réseau, durée de vie certainement plus longue). Une pile bouton lithium de 3V classique est utilisée dans ce cas précis et se trouve, afin d'être facilement remplacée, dans le compartiment des piles au niveau de la plaque conducteur de la commande. Après le changement de la batterie, le journal d'exploitation est supprimé, l'heure et la date doivent alors être redéfinies.

Batterie :

Pour surveiller la tension d'alimentation, la commande dispose d'un système d'avertissement sur tampon qui allume les voyants externes toutes les secondes en cas de coupure de courant pendant au moins 24 heures. La batterie est automatiquement rechargée par le biais d'un système de charge intégré à la commande et est sans entretien. Lors de la première mise en service de la commande ou après avoir déchargé la batterie après une longue coupure de courant, il est toutefois nécessaire de charger la batterie pendant un certain temps (la commande doit être active pendant plusieurs jours) avant de pouvoir disposer de l'intégralité de cette fonction. Si la batterie n'est pas complètement chargée, le délai d'affichage en cas de panne sera inférieur à 24 heures. La batterie doit être remplacée après 2 à 3 ans d'utilisation environ.

Afin de surveiller les délais, les heures opérationnelles de la durée d'activation de la commande et des deux sorties seront traitées de manière séparée et enregistrées à long terme.

Test de fonction :

La commande dispose d'une fonction test qui active la sortie du surpresseur (voyants opérationnels et d'erreur y compris) pendant deux minutes, la sortie ÜS pendant 10 secondes et la sortie de la pompe de dosage pendant 2 secondes, et une confirmation est nécessaire tous les 14 jours. Cette fonction permet de contrôler toutes les pièces de l'installation et doit être exploitée par l'utilisateur. Si vous oubliez d'activer la fonction test tous les 14 jours, les voyants opérationnels vous en avertiront en clignotant. Cependant, cela n'a aucun impact sur le fonctionnement normal !

Pour protéger le système électronique des surcharges, la commande dispose d'un système de fusible qui se rechange de lui-même. Cette sécurité ne doit pas être remplacée. Si la commande ne fonctionne ou ne réagit pas, il suffit de couper l'alimentation électrique pendant 30 secondes environ. La sécurité est alors réinitialisée et la commande retrouve son fonctionnement normal. La sortie surpresseur est protégée par un fusible de 3,15A et la sortie

ÜS par un coupe-circuit fusible de 2,0A.

7.2 Voyants et fonctions

L'écran LCD 2x16 est un élément central du système d'avertissement.

En mode normal, l'écran est « noir ». Il ne s'allume que lorsqu'une fonction a été activée et les signes sont alors lisibles.

Il permet d'indiquer les différents états opérationnels de la commande et d'autres unités, comme par exemple les heures de fonctionnement de la commande (« Total (Gesamt) ») et des unités (« Surpresseur » et (« ÜS ») ainsi que les états des sorties (1=marche, 0=arrêt, S= erreur). En mode automatique, il indique aussi le temps restant du mode d'entretien-test, la pression mesurée (p) et la pression limite (seuil) définie (p₀), sans oublier les délais de cycles pendant le mode de programmation, le journal d'exploitation et la date/l'heure lors du réglage de l'heure.

Le voyant (« Fonctionnement ») affiche le fonctionnement normal de la commande. Si le voyant est éteint, l'installation n'est pas alimentée en électricité. S'il clignote, il rappelle le mode test à confirmer tous les 14 jours de la commande. Le voyant rouge clignote en cas d'erreur, reste constamment allumé en mode test, clignote pendant quelques secondes en cas de coupure électrique et est éteint dans tous les autres cas.

A gauche et à droite des voyants se trouvent deux interrupteurs. L'interrupteur droit est destiné au mode test et à la programmation, alors que l'interrupteur gauche sert à consulter le journal d'exploitation et à régler l'heure. Au centre, vous trouverez un bouton de réglage permettant de définir de manière centralisée et très faciles tous les réglages. En le tournant dans le sens des aiguilles d'une montre, vous réduirez les valeurs et vous les augmenterez en le tournant dans le sens inverse des aiguilles d'une montre. Les valeurs à modifier seront indiquées par un curseur clignotant.

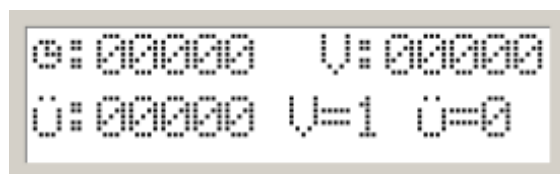
Si le bouton de réglage est en mode automatique, il n'aura aucune influence sur les valeurs programmées.

Sur le boîtier, vous trouverez un port de connexion rapide pour brancher un tube de 4/6 mm permettant de surveiller la pression au niveau du surpresseur. Les bornes de raccordement électriques et leur identification correspondante se trouvent dans la commande.

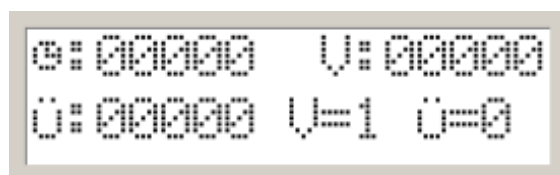
7.3 Modes de fonctionnement

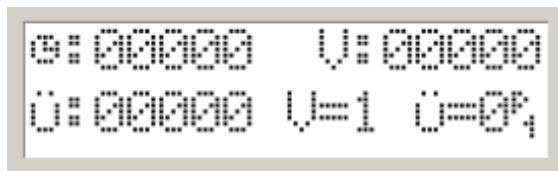
7.3.1 Mode automatique

Le mode automatique démarre dès que la commande est allumée. Les indications suivantes s'afficheront :



Affichage





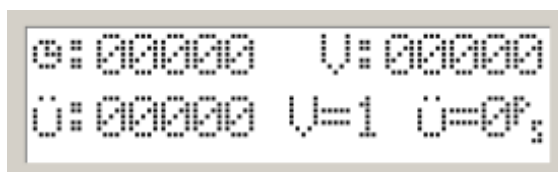
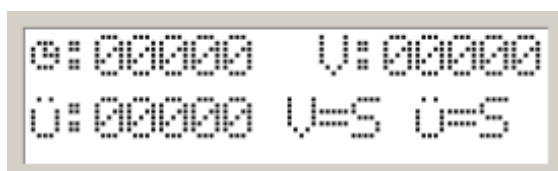
Affichage Niveau de nettoyage P

En haut à gauche, vous trouverez le nombre total d'heures de fonctionnement de la commande, en haut à droite celui du surpresseur, en bas à gauche celui du système de retour d'excédents de boue et en bas à droite l'état des sorties. Les heures d'utilisation sont comptabilisées par tranches d'une heure. L'état des sortie peut indiquer 3 valeurs : 1 pour actif, 0 pour éteint et S pour panne.

Les temps de fonctionnement se trouvent dans le chapitre 6.4.4.

7.4 Mode erreur

Il existe trois causes risquant d'activer le mode erreur. Le fait de ne pas atteindre le seuil de pression défini, l'absence ou l'insuffisance de courant au niveau de la sortie pour la recirculation des boues ou l'activation d'un interrupteur à flotteur (en option).



En mode erreur, la commande affiche un « S » pour l'état de l'unité concernée et le voyant d'erreur clignote. Le mode erreur ne doit pas être quitté car l'erreur doit d'abord être supprimée à chaque nouvelle cadence. Si une erreur subsiste, un nouveau message s'affichera. Si l'erreur est résolue, le programme de commande reprendra son cours normal. Autre solution : vous pouvez aussi activer le mode test pour quitter une erreur. Chaque nouvelle erreur sera sauvegardée dans le journal d'exploitation après avoir été quittée.

-Surveillance de la pression

Le fait de ne pas atteindre le seuil de pression peut s'expliquer de plusieurs façons. Un tube peut être défectueux, le niveau de l'eau dans la fosse peut être trop faible ou le surpresseur ne pas fonctionner. Comme l'installation a généralement besoin d'un certain temps pour retrouver le niveau de pression opérationnelle, la surveillance du niveau de pression est décalée de 30 secondes après la mise en service du surpresseur. Même en cas de chute soudaine de la pression (ex. coup de bélier), un retard pouvant aller jusqu'à 15 secondes pourra intervenir, en fonction du niveau du changement de pression, pour ce qui est du traitement des problèmes. Comme le retour d'excédent de boue implique généralement l'utilisation d'un siphon, la sortie ÜS n'est plus commandée en cas de panne au niveau du surpresseur.

-Surveillance du courant

La surveillance du courant de la sortie pour ÜS ou la pompe de dosage n'est activée que lorsqu'une durée est paramétrée. Elle est alors active de façon immédiate et permanente. Les causes de la surveillance du courant peuvent être les suivantes : une unité défectueuse (ex. une protection externe d'une pompe est défectueuse), une coupure de câble ou la libération d'un fusible. Une erreur au niveau de la sortie de la pompe de dosage ou ÜS n'a aucun impact sur

le fonctionnement du surpresseur qui reste commandé.

7.5 Mode test

Le mode test peut être déclenché de deux façons. Tout d'abord en appuyant sur l'interrupteur situé directement sur la commande ou sinon en pontant l'entrée pour l'interrupteur test externe. Le mode test dure deux minutes, puis la commande repasse ensuite automatiquement en mode automatique. Pendant ce temps, toutes les sorties sont actives (US seulement pendant 10 secondes, la pompe de dosage en mode de nettoyage P pendant 2 secondes uniquement). Aucune surveillance du seuil de pression ni du courant n'est assurée. Le mode test ne peut pas être interrompu sauf en cas de changement de programmation (cf. Section 3.4). En appuyant à nouveau sur l'interrupteur test, la période de deux minutes de test démarre à nouveau. Le mode test réinitialise alors la période de rappel à 14 jours.



En mode test, l'affichage à l'écran évolue comme indiqué ci-dessus. Sur la première ligne, vous trouverez le texte ****Test**** et le temps restant du mode test. La ligne du bas indique en mbar la pression actuelle (p) ainsi que le seuil de pression défini p0 (seuil de pression inférieur à partir duquel le système de surveillance doit réagir). La pression minimale ne peut être modifiée qu'à l'aide du bouton de réglage central en appuyant en même temps sur l'interrupteur gauche. Par défaut, le seuil de pression est de 50 mbar environ et le changement de cette valeur n'est nécessaire que de manière exceptionnelle lorsque l'installation ne peut pas produire par exemple suffisamment de pression en raison d'un faible niveau d'eau. En cas de doutes, merci de contacter le fabricant de la station d'épuration. Les changements du seuil de pression ne doivent être effectués que par du personnel spécialisé !

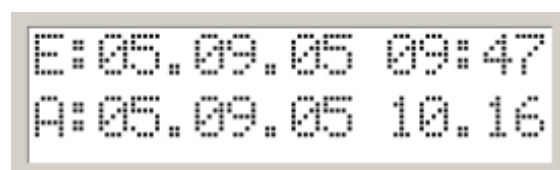
Le mode test sert à vérifier l'installation et doit être organisé tous les 14 jours. Si vous oubliez d'activer la fonction test tous les 14 jours, les voyants opérationnels vous en avertiront en clignotant. Cependant, cela n'a aucun impact sur le fonctionnement normal !

7.6 Journal d'exploitation

Le journal d'exploitation peut être consulté en appuyant rapidement sur le bouton gauche. Les données de connexion et déconnexion de la commande s'affichent en premier lieu :



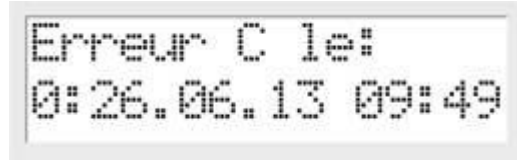
La première ligne indique la date d'activation, à savoir ici le 05 septembre 2005 à 9h47. Comme aucune information de déconnexion n'existe encore pour cette mise en service, la deuxième ligne ne comporte que des tirets. Si une date de déconnexion pouvait s'appliquer, l'affiche serait le suivant :



Si plusieurs dates de connexion et de déconnexion sont enregistrées, vous pourrez les consulter en tournant le bouton de réglage (10 max.) Si une date déjà connue, indiquée

apparaît à nouveau, cela signifie que vous avez atteint la fin de la liste. Les données sont traitées par minutes. En d'autres termes, si la commande est activée et désactivée à plusieurs reprises en une minute, cela ne sera pas traité ni indiqué. Ce n'est que lorsque la commande est éteinte pendant plus d'une minute que ces actions sont enregistrées.

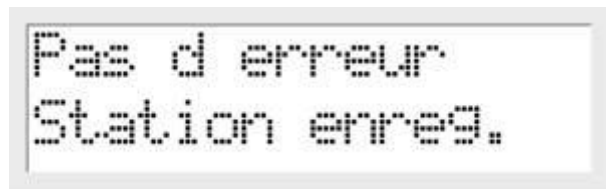
Pour consulter les données d'erreur du surpresseur, l'interrupteur gauche doit être actionné rapidement. Si plusieurs pannes sont enregistrées pour le surpresseur, vous pourrez les consulter, comme indiqué précédemment, à l'aide du bouton de réglage.



Erreur C le:
0:26.06.13 09:49

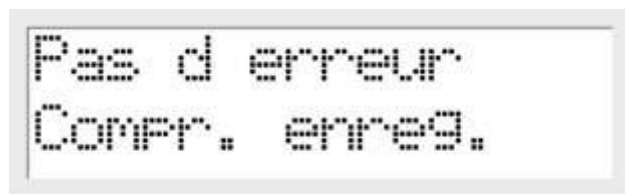
En appuyant de nouveau sur l'interrupteur gauche, vous pourrez consulter les données d'erreur d'air lift (recirculation des boues). Pour revenir aux informations affichées du mode automatique, merci d'appuyer de nouveau rapidement sur l'interrupteur.

Si aucune erreur ni donnée d'activation n'est enregistrée, le message suivant s'affichera à l'écran :



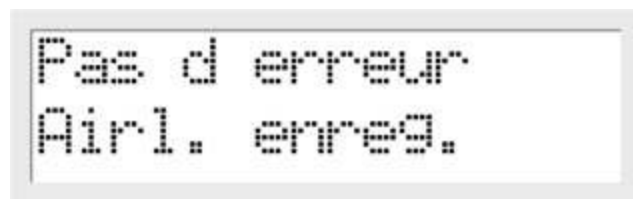
Pas d erreur
Station enre9.

Dans le cas précis, la commande n'a pas encore fonctionné pendant au moins une heure depuis la première mise en service.



Pas d erreur
Compr. enre9.

Aucune erreur du surpresseur enregistrée.



Pas d erreur
Airl. enre9.

Aucune erreur de l'air lift enregistrée.

Paramétrer l'heure et la date

Le réglage de l'heure est identique au mode programmation. Toutefois, le démarrage de cette option exige l'actionnement un peu plus long de la touche gauche (au moins pendant 2 secondes). Le paramétrage de l'heure est aussi protégé par un code, et ce code est également défini par le bouton de réglage. Une fois le bon code saisi, merci d'appuyer à nouveau sur la touche gauche pendant au moins 2 secondes pour que le menu de réglage de l'heure s'affiche à l'écran :



Heure: 09:49
Date: 26:06:13

Un curseur clignotant indique la valeur à changer avec le bouton de réglage. En appuyant rapidement sur la touche de gauche, vous pourrez passer à la valeur suivante. La date est protégée contre les saisies impossibles. En d'autres termes, il est impossible de définir la date sur 30/02/2006. Il est donc nécessaire d'indiquer un mois plausible avant de pouvoir régler la bonne date/le bon jour.

Si vous appuyez pendant plus de deux secondes sur la touche gauche ou rapidement sur la touche droite, vous pourrez quitter le menu de paramétrage de l'heure. Cette action est indispensable lors du lancement du mode automatique car contrairement à la programmation, ce n'est pas automatique !

7.7 Connexion électrique/Sorties

Comme il s'agit d'une commande fonctionnant avec 230V AC, l'utilisation doit se faire avec précaution et les principes VDE doivent être respectés. La connexion électrique doit être conforme au schéma suivant :

Toutes les unités raccordées aux bornes « Taster », « NIV », « LEVEL » et « GSM » doivent être branchées au réseau 230 V libre de potentiel ! Merci de respecter les indications sur les bornes !

Attention : Respecter la puissance connectée maximale (Cf. 6 Données techniques).

Branchement « Réseau »

La commande et toute l'installation reçoivent la tension nécessaire. Le branchement conforme aux principes VDE s'effectue à un réseau uniphasé de 230 V avec un conducteur de protection.

Pour assurer un fonctionnement sans encombre, l'installation doit fonctionner sur un circuit électrique propre !

Sortie « Surpresseur » (Compr.)

Ce port permet de raccorder le surpresseur de la station d'épuration. Pour les installations avec retour d'excédents de boue, le surpresseur est aussi commandé par un système ÜS afin de pouvoir utiliser un siphon si nécessaire. Pour les surpresseurs plus performants (cf. : données techniques) ou les systèmes triphasés, la commande doit être assurée avec une protection du moteur et un contact auxiliaire. La sortie surpresseur est protégée sur la commande par un fusible de 3,15AT.

Sortie « Air lift »

Cette borne permet de raccorder un retour d'excédents de boue, comme par exemple une électrovanne ou une pompe. La surveillance du courant de ce port doit être prise en compte lorsqu'une pompe est connectée avec un interrupteur à flotteur (en option). La commande de cette sortie actionne toujours la commande de la sortie « surpresseur » (siphon). Ce port est protégé par un fusible 2,00AT.

Sorties « Fonctionnement » et « erreur »

Ces sorties sont idéales pour raccorder les voyants lumineux LED12-30V AC/DC de l'entreprise Möller. Aucun autre type de voyant lumineux ne peut être utilisé sur ces ports. Merci de faire très attention à la bonne polarité, X1 sur Plus et X2 sur Moins. La charge

maximale pour les sorties est de 15 mA et elles ne sont pas protégées contre les courts-circuits.

Sortie « GSM »

Dans le cadre d'une surveillance à distance, il est possible de brancher un module GSM sur ce port. Il faut, le cas échéant, respecter les données de connexion du module GSM correspondant. La sortie émet une tension continue de 5 V et est protégée contre les courts-circuits.

Liste de contrôles – Dépannage des commandes de station d'épuration

Malgré tout le soin apporté aux dispositifs, il est malheureusement possible qu'une pièce ne fonctionne pas comme elle le devrait et qu'une panne se produise. Le cas échéant, les défauts sont bien sûr pris en charge par la garantie, pendant la durée du délai de prise en charge sous garantie. Mais bien souvent, un grand nombre de réclamations auraient pu être évitées si certaines petites choses avaient été vérifiées préalablement. Même si, lors du développement, nous avons avant tout misé sur une utilisation très simple, le système technique peut tomber en panne pour différentes raisons. Ce n'est qu'en connaissant bien toute l'installation que vous pourrez résoudre de manière rapide et sûre les pannes rencontrées. Nous avons donc mis en place une liste de contrôles qui devraient vous aider à identifier les pannes et prévenir les réclamations inutiles. Pour prévenir les scénarii compliqués liés au traitement des pannes, nous vous conseillons fortement, avant d'adresser une réclamation, de consulter et suivre cette liste de contrôles.

Erreur/Panne	Causes possibles	Solution/aide
L'installation ne fonctionne/réagit pas	Coupure de courant	Vérifier le courant 230V, à commencer par l'armoire électrique jusqu'au point de connexion (prise, boîtier de dérivation), réinitialiser si nécessaire les systèmes de sécurité des branchements secondaires de l'installation. Si l'alimentation électrique reste impossible, nous vous conseillons d'appeler un spécialiste qualifié (électricien).
	Sécurité de l'installation Le système électronique n'est plus correctement installé	Eteindre la commande pendant près de 30 secondes. Si cela ne permet pas d'améliorer la situation et que l'installation reste sans réaction, merci de faire vérifier la commande.
L'installation ne produit aucune pression et le surpresseur affiche des erreurs (voyant erreur clignotant et C=S)		Définir la commande en mode test en appuyant sur la touche test. Contrôler la pression mesurée (p) et la comparer avec le seuil défini (p0). Si nécessaire, vérifier les résultats avec un manomètre.
	Surpresseur défectueux (Surchauffe ou coupure de la membrane)	Vérifier le surpresseur, afin de voir si la protection anti-surchauffe (en fonction du modèle protection moteur dans l'armoire électrique ou interne dans l'unité) est défectueuse, et remettre en place si nécessaire, voire remplacer.
	Coupure de câble	Vérifier les conduits, la prise de la commande, remplacer les câbles/ la prise si nécessaire. En cas de doutes, contacter un électricien.
	Protection/fusible défectueux sur la commande	Vérifier le fusible, éteindre l'armoire électrique, retirer le capot de protection, retirer le fusible à l'aide d'une pince plate et vérifier avec un testeur de continuité adapté. Attention : les contrôles visuels ne sont plus suffisants ! Remplacer si nécessaire le fusible.
	Tubes non étanches	Vérifier tous les tubes et raccords de tubes, s'assurer que le tube de contrôle vers la commande est correctement installé.
	Niveau d'eau trop faible	Contrôler le niveau d'eau de l'installation et réduire le seuil de pression si nécessaire.
L'installation indique erreur ÜS ou P/S (voyant erreur clignotant et Ü=S)	Electrovanne	Vérifier l'unité.
	Coupure de câble	Vérifier les conduits, la prise de la commande, remplacer les câbles/ la prise si nécessaire. En cas de doutes, contacter un électricien.
	Protection/fusible défectueux sur la commande	Vérifier le fusible, éteindre l'armoire électrique, retirer le capot de protection, retirer le fusible à l'aide d'une pince plate et vérifier avec un testeur de continuité adapté. Attention : les contrôles visuels ne sont plus suffisants ! Remplacer si nécessaire le fusible.
L'installation indique erreur niveau (seul le voyant erreur clignote)	Niveau d'eau trop élevé	Réduire le niveau d'eau, vérifier si nécessaire le fonctionnement des pompes, contrôler l'écoulement.
	Court-circuit sur le câble	Vérifier le conduit, avec notamment un testeur de continuité (retirer la prise de la commande)

Erreur/Panne	Causes possibles	Solution/aide
Voyant opérationnel allumé	Délai de rappel de 14 jours terminé	Appuyer sur la touche test

Si vous êtes confronté à des pannes/erreurs qui ne sont pas listées ou ne peuvent pas être dépannées, merci de contacter votre fournisseur afin d'évoquer les actions suivantes à mettre en place.

En cas d'interventions sur les composants électriques de la station d'épuration, merci de mettre l'intégralité du système hors tension et de le protéger contre les redémarrages non souhaités. Assurez-vous que l'installation est libre de courant avant de commencer les travaux !

S'il est nécessaire de remplacer la commande, merci de faire très attention afin de garantir votre propre sécurité. En cas de doutes, contacter un spécialiste professionnel des systèmes électrotechniques. Nous vous demandons aussi de compléter le rapport de remplacement pour que la prise en charge sous garantie puisse fonctionner. Si vous ne le faites pas, la garantie ne pourra pas s'appliquer.

Pour remplacer les fusibles, merci de respecter les données indiquées sur le schéma électrique. Vous trouverez des fusibles de rechange auprès de votre distributeur.

7.8 Données techniques :

Puissance : 230V AC, 50 Hz/60 Hz
Puissance absorbée maximale de la commande : 3 VA
Microprocesseur : 8 octets Architecture RISC
Cadence : 16 MHz

Température opérationnelle : entre 0°C et 35°C
Température de stockage : entre -25°C et 70°C
Humidité : entre 20 % et 70 % d'humidité relative sans condensation

Entrées : Touche test 5V DC, interrupteur à flotteur 5V DC (en option), surveillance du niveau de remplissage 5V DC, raccord rapide de tube

6/4mm 0...500mbar

Sorties : 2 sorties relais avec potentiel réseau, 1 sortie Triac avec potentiel réseau, 2 sorties Transistor

12V= max. 15mA

Puissance connectée max. K1 : 1100 VA
Puissance connectée max. K2 : 450 VA
Puissance connectée max. K3, K4 : 180 mVA
Puissance connectée max. K5 : 20 VA (non sécurisée)

Sécurité maximale autorisée K1 : 3,15 AT

Sécurité maximale autorisée K2 : 2,00 AT

Délai de réaction message d'erreur K1 : Ø 30s

Délai de réaction message d'erreur K2, K5 : Ø 1s

Précision Heures de fonctionnement : max. ±0,1s par jour

Précision Heures : max. ±1,0min par jour

Cycle par sortie : max. 5 000 000 sans charge

Résistance du circuit de contact K1, K2 : environ 50 mW

Affichage/écran : LCD 2x16

Sous réserve de modification sans avertissement préalable !

Attestation pour la commande de station d'épuration PREMIUM, déclaration de conformité :

Nous confirmons, pas la présente, le respect de la directive européenne sur le marquage CE :

Type d'unité : PREMIUM

Directives : Directive CEM 89/336/CEE

Directive Basse tension 73/23/CEE

8 Armoires de commande

Il y a l'armoire de commande standard pour installation à l'intérieur. Pour le panneau premium (en option) le client peut choisir entre une armoire pour installation à l'intérieur (Premium indoor) et une armoire pour installation à l'extérieur (Premium Outdoor).

Les numéros de série des micro-stations se trouvent dans les armoires de commande

Armoire de commande « PUR indoor pour » installation à l'intérieur avec le panneau de commande PUR (IP 44)



Armoire de commande « PREMIUM indoor » pour installation à l'intérieur avec le panneau de commande Premium (IP 44)



Armoire de commande « Premium Outdoor » pour installation à l'extérieur avec le panneau de commande Premium (IP 65)

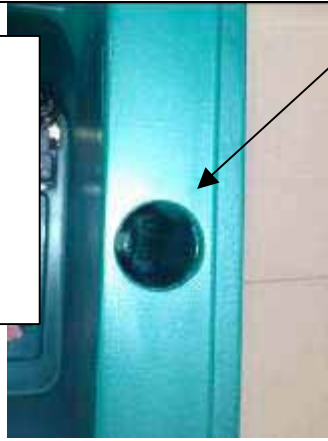


Armoire de commande « Premium Outdoor »

L'armoire électrique « Premium Outdoor » est une armoire électrique en PE à double paroi conçue pour l'installation en extérieur. L'armoire électrique a besoin d'un raccordement électrique à l'aide d'un câble enterré "NYY 3 x 1,5 mm²". Une prise pour le câble enterré est fournie avec l'armoire électrique. Un surpresseur linéaire se trouve dans l'armoire électrique. L'espace au niveau de l'armoire électrique à double paroi doit donc être comblé de sable quartzé à des fins d'isolation phonique. Près de 40 kg de sable seront nécessaires. Ce sable est notamment commercialisé dans les grandes surfaces de bricolage comme « sable de jeu ». Merci de procéder ensuite comme suit :



1.)
Le capot de l'ouverture de remplissage doit être retiré pour remplir et remis en place une fois le remplissage terminé



2.)
Lorsque le capot est enlevé, l'espace intermédiaire peut être rempli de sable quartzeux.



3.)
Pour faciliter le remplissage, nous conseillons d'utiliser un entonnoir de grande taille.

9 Estimation des coûts d'opération sur 15 ans

à titre indicatif, tous prix TTC

Installation :	7 350 €
Ceci inclut le coût du dispositif, de transport et d'installation (Temps d'installation : entre 1 et 2 jours) Modèle avec le panneau de commande PUR et son armoire de commande « PUR indoor »	
Contrat d'entretien et de maintenance	3 213 €
Entretien (hors contrat)	5 791 €
Intervention pour extraction, transport et traitement des boues pour une extraction tous les 5 mois à 6 habitants	
Maintenance (hors contrat)	2 141 €
Échange des pièces d'usure, pour un usage avec le surpresseur Thomas LP 100	
Consommation électrique	
Tarif Edf, 01.01.2013	821 €
Coût total sur 15 ans TOTAL TTC	
	19 316 €

10 Possibilités de recyclage des éléments de la micro-station

Durées de vie à titre approximatif

Matériel / Matériau	Durée de vie (approximatif)	Mode de recyclage
Cuve	30 ans	Centre de recyclage pour PE
Canalisation et raccords	15 ans	Centre de recyclage pour PP et PVC
Armoire de commande en métal	15 ans	Point de collecte pour métaux
Armoire de commande en PE	15 ans	Centre de recyclage pour PE
Panneau de commande	8 ans	Point de collecte pour éléments électromécaniques
Surpresseur	8 ans	Point de collecte pour éléments électromécaniques
Electrovanne	8 ans	Point de collecte pour éléments électromécaniques
Éléments en plastique	à enlever avant démolition	Centre de recyclage pour PVC / PP
Média du lit flottant PICOBELLS	à enlever avant démolition	Centre de recyclage pour PP
Diffuseur	8 ans	Centre de recyclage pour PP et PVC
Visserie	15 ans	Centre de recyclage pour métaux

11 Analyse des matériels utilisés

Fréquences de remplacement à titre indicatif

Elément	Fréquence de remplacement
Diffuseur à membrane	8 ans
Kit surpresseur	3 ans
Filtre du surpresseur	1 an
Electrovanne	8 ans
Panneau de commande	8 ans
Surpresseur	8 ans

12 Livret d'entretien

Information générale

Nom du client : _____ Adresse : _____

Type d'installation : PICOBELLS 6 EH _____

Nombre d'habitants raccordé sur l'installation : _____ Numéro de série : _____

Date : _____ Heures : _____

Système à culture fixé					
Élément/fonction	Contrôlé		Défaut		Remarques
	Oui	Non	Oui	Non	
Première impression					
Situation de pose de la cuve					
Raccordement	<input type="checkbox"/>	<input type="checkbox"/>	<input type="checkbox"/>	<input type="checkbox"/>	
Situation de pose (câble/flexible)	<input type="checkbox"/>	<input type="checkbox"/>	<input type="checkbox"/>	<input type="checkbox"/>	
Conduite de ventilation	<input type="checkbox"/>	<input type="checkbox"/>	<input type="checkbox"/>	<input type="checkbox"/>	
Chambre de sédimentation primaire	<input type="checkbox"/>	<input type="checkbox"/>	<input type="checkbox"/>	<input type="checkbox"/>	
Entrée de la cuve dégagée	<input type="checkbox"/>	<input type="checkbox"/>	<input type="checkbox"/>	<input type="checkbox"/>	
Contrôle de l'écoulement gravitaire	<input type="checkbox"/>	<input type="checkbox"/>	<input type="checkbox"/>	<input type="checkbox"/>	
Contrôle niveau des boues, hauteur:	<input type="checkbox"/>	<input type="checkbox"/>	<input type="checkbox"/>	<input type="checkbox"/>	
Infiltration des eaux de ruissellement	<input type="checkbox"/>	<input type="checkbox"/>	<input type="checkbox"/>	<input type="checkbox"/>	
Réacteur biologique	<input type="checkbox"/>	<input type="checkbox"/>	<input type="checkbox"/>	<input type="checkbox"/>	
Contrôle de l'oxygénation	<input type="checkbox"/>	<input type="checkbox"/>	<input type="checkbox"/>	<input type="checkbox"/>	
État des picobells	<input type="checkbox"/>	<input type="checkbox"/>	<input type="checkbox"/>	<input type="checkbox"/>	
Contrôle de l'écoulement gravitaire	<input type="checkbox"/>	<input type="checkbox"/>	<input type="checkbox"/>	<input type="checkbox"/>	
Infiltration des eaux de ruissellement	<input type="checkbox"/>	<input type="checkbox"/>	<input type="checkbox"/>	<input type="checkbox"/>	
Chambre de clarification finale	<input type="checkbox"/>	<input type="checkbox"/>	<input type="checkbox"/>	<input type="checkbox"/>	
Contrôle de l'écoulement gravitaire	<input type="checkbox"/>	<input type="checkbox"/>	<input type="checkbox"/>	<input type="checkbox"/>	
Contrôle de la recirculation des boues	<input type="checkbox"/>	<input type="checkbox"/>	<input type="checkbox"/>	<input type="checkbox"/>	
Pompage des boues du clarificateur dans le décanteur	<input type="checkbox"/>	<input type="checkbox"/>	<input type="checkbox"/>	<input type="checkbox"/>	
Retrait des boues flottantes	<input type="checkbox"/>	<input type="checkbox"/>	<input type="checkbox"/>	<input type="checkbox"/>	
Contrôle niveau des boues, hauteur:	<input type="checkbox"/>	<input type="checkbox"/>	<input type="checkbox"/>	<input type="checkbox"/>	
Infiltration des eaux de ruissellement	<input type="checkbox"/>	<input type="checkbox"/>	<input type="checkbox"/>	<input type="checkbox"/>	
Eau épurée					
L'eau est claire	<input type="checkbox"/>	<input type="checkbox"/>	<input type="checkbox"/>	<input type="checkbox"/>	
L'eau n'est pas malodorante	<input type="checkbox"/>	<input type="checkbox"/>	<input type="checkbox"/>	<input type="checkbox"/>	
Panneau de commande	<input type="checkbox"/>	<input type="checkbox"/>	<input type="checkbox"/>	<input type="checkbox"/>	
Indication de défaut sur l'écran	<input type="checkbox"/>	<input type="checkbox"/>	<input type="checkbox"/>	<input type="checkbox"/>	
Vérification rapport journalier	<input type="checkbox"/>	<input type="checkbox"/>	<input type="checkbox"/>	<input type="checkbox"/>	
Temps de marche oxygénation	<input type="checkbox"/>	<input type="checkbox"/>	<input type="checkbox"/>	<input type="checkbox"/>	
Temps total de fonctionnement	<input type="checkbox"/>	<input type="checkbox"/>	<input type="checkbox"/>	<input type="checkbox"/>	
Infiltration des eaux de ruissellement	<input type="checkbox"/>	<input type="checkbox"/>	<input type="checkbox"/>	<input type="checkbox"/>	
Surpresseur					
Remplacement du filtre	<input type="checkbox"/>	<input type="checkbox"/>	<input type="checkbox"/>	<input type="checkbox"/>	
	<input type="checkbox"/>	<input type="checkbox"/>	<input type="checkbox"/>	<input type="checkbox"/>	

Autres remarques _____



Picobells GmbH :: Raiffeisenstraße 21 :: D-21762 Otterndorf
Tel. 00 49 (0) 4751-9785-0 :: www.picobells.com

