



PRÜFBERICHT STANDSICHERHEIT

EN 12566-3 C.6



MIT DER
BEST-NOTE
AUSGEZEICHNET
FÜR
HERVORRAGENDE
STAND-
SICHERHEIT

DIE WIRTSCHAFTLICHE KLEINKLÄRANLAGE FÜR DEN NEUBAU

Prüfinstitut für Abwassertechnik GmbH

*Prüfeinrichtung des Prüf- und Entwicklungsinstituts
für Abwassertechnik an der RWTH Aachen*



DIN EN ISO 9001:2008

**Prüfbericht über die Standsicherheit
nach EN 12566-3 C.6 (Prüfung in der
Prüfgrube) eines Polyethylen-Behälters
der Baureihe
„Picobells“**

der Firma

Picobells GmbH

Raiffeisenstr. 21

21762 Otterndorf

Prüfbericht-Nr. PIA2013-ST-PIT-1301-1000

Aachen, März 2013

Dipl.-Ing. Elmar Lancé

(Prüfbereichsleiter)

PIA GmbH
Prüfinstitut für Abwassertechnik
Hergenrather Weg
52074 Aachen



Dipl.-Ing. Daniel Verschitz

(Prüfingenieur)

INHALTSVERZEICHNIS

1	VERANLASSUNG	3
2	EINLEITUNG	4
3	PRÜFUNG	5
3.1	VORGABEN	5
3.2	ZU PRÜFENDER BEHÄLTER	6
3.3	PRÜFUNGS DURCHFÜHRUNG	7
3.4	PRÜFERGEBNISSE	11
4	DAUERHAFTIGKEIT	12
5	FAZIT	13
6	ANHANG (HERSTELLERANGABEN)	14

1 Veranlassung

Die Firma:

Picobells GmbH
Raiffeisenstr. 21
21762 Otterndorf
Deutschland

beauftragte das

Prüfinstitut für Abwassertechnik (PIA GmbH)
Hergenrather Weg 30
52074 Aachen
Deutschland

mit der Prüfung der Standsicherheit eines Kleinkläranlagenbehälters. Die Prüfung wurde nach EN 12566-3 Anhang C.6 - Prüfung in der Prüfgrube durchgeführt. Zusätzlich wurde die Dauerhaftigkeit im Rahmen der werkseigenen Produktionskontrolle protokolliert.

Die PIA GmbH ist Prüfstelle („Notified Body“ – Kennnummer NB 1739) nach der europäischen Bauproduktenrichtlinie (BPR) für die Prüfung von Kleinkläranlagen für bis zu 50 EW nach EN 12566 Teil 1, 3 und 4. Darüber hinaus arbeitet die PIA GmbH mit einem Qualitätsmanagementsystem, das für den Bereich Prüfung von abwassertechnischen Anlagen nach DIN EN 9001:2008 zertifiziert ist.

Die in diesem Bericht enthaltenen Prüfergebnisse beziehen sich ausschließlich auf die Prüfgegenstände. Dieser Bericht darf nur mit schriftlicher Genehmigung der PIA GmbH komplett oder in Teilen vervielfältigt werden.

2 Einleitung

Im Rahmen des Konformitäts- und Brauchbarkeitsnachweises nach Bauproduktenrichtlinie muss unter anderem die Standsicherheit eines Kleinkläranlagenbehälters nachgewiesen werden.

In der Norm EN 12566-3 Anhang C sind die verschiedenen materialabhängigen Verfahren zur Bestimmung der Standsicherheit aufgeführt. Bei Behältern aus Polyethylen kann die Standsicherheit nach EN 12566-3 Anhang C.6 mit der Prüfung in der Prüfgrube ermittelt werden.

Im vorliegenden Bericht wird die Prüfung der Standsicherheit des Polyethylenbehälters „MKSB“ aus der Baureihe „Picobells“ der Firma Picobells GmbH dokumentiert.

3 Prüfung

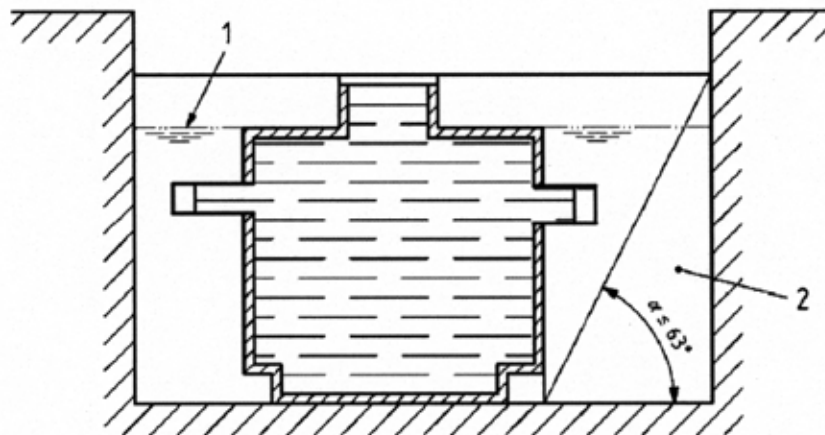
3.1 Vorgaben

DIN EN 12566-3 „Kleinkläranlagen für bis zu 50 EW- Teil 3: Vorgefertigte und/oder vor Ort montierte Anlagen zur Behandlung von häuslichem Schmutzwasser.“

Deutsche Fassung EN 12566-3: 2005+A1:2009

Die Prüfung erfolgte nach Anhang C.6 „Prüfung in der Prüfgrube“.

Die Prüfung der Standsicherheit erfolgt in einer wasserdichten Prüfgrube auf dem Gelände der PIA GmbH in Aachen. Die Grube wird bis Behälteroberkante mit Kies (3 mm – 8 mm) verfüllt. Bei Prüfungen für den Einbauzustand „mit Grundwasser“ wird die Grube zusätzlich bis zur Höhe der Behälterschulter mit Wasser geflutet. Die Prüfdauer beträgt 3 Wochen. In diesem Zeitraum darf es weder zu Undichtigkeiten des Behälters, noch zu einem strukturellen Versagen kommen. Die maximale Volumenänderung des Behälters muss laut EN 12566-3 C.6 weniger als 20 % seines Innenvolumens betragen.



Legende

- 1 Höhe des Wasserspiegels
- 2 Verfüllung

Bild 1: Normgerechte Ausführung des Prüfaufbaus (EN 12566-3 Bild C.5)

3.2 Zu prüfender Behälter

- 1 Behälter mit ca. 5800 l Gesamtvolumen der Firma Picobells GmbH
Bezeichnung: MKSB
- Material: Polyethylen
- 2,39 m Länge, 2,25 m Breite, 1,55 m Schulterhöhe
- Behältergewicht: 310 kg
- Maximale Einbautiefe: 2,31 m ab Behälterboden
- Einbaubedingung: Auch für Böden mit Grundwasser geeignet



Bild 2: Zu prüfender Behälter

3.3 Prüfungsdurchführung

Mit der Prüfung der Standsicherheit wurde am 04.02.2013 begonnen. Der leere Behälter wurde vermessen (Länge, Breite, Höhe, Gewicht) und die Werte mit den Angaben des Herstellers verglichen. Der Prüfling entsprach in allen Punkten den Herstellerangaben. Der Behälter wurde in die Prüfgrube gesetzt, nach Herstellervorgaben gegen Auftrieb gesichert und die Zu- und Ablauföffnungen dicht verschlossen.



Bild 3: Behälter in Prüfgrube bei Einbau

Anschließend wurde die Grube mit Kies gefüllt. Gleichzeitig wurde der Behälter mit Wasser gefüllt und das Volumen mit einem magnetisch induktiven Durchflussmesser (MID) gemessen. Nach Ermittlung des Volumens wurde der Behälter wieder entleert. Bei Behältern aus Polyethylen ist nach frühestens 24 Stunden das Volumen erneut zu messen.

- Erste Volumenmessung des Behälters am 04.02.2013: 5773 l
- Zweite Volumenmessung des Behälters am 05.02.2013: 5753 l



Bild 4: Teilweise eingeschütteter Behälter

Um die nach EN 12566-3 geforderte Verkehrslast zu realisieren, wurde der leere Behälter am 05.02.2013 komplett eingeschüttet und eine zusätzliche Kiesaufschüttung von 15 cm ab der vorher definierten Einbautiefe (2,31 m ab Behälterboden) aufgebracht.

Um auch den Nachweis für den Einbau „Böden mit Grundwasser“ zu erfüllen, wurde die Prüfgrube abschließend mit Wasser bis Behälterschulter geflutet.

Die Prüfbedingungen waren 3 Wochen aufrecht zu erhalten.

Am 26.02.2013 wurde der Prüfling optisch auf Wasserdichtheit und Materialversagen (Versagen der Tragwerksstruktur) geprüft.

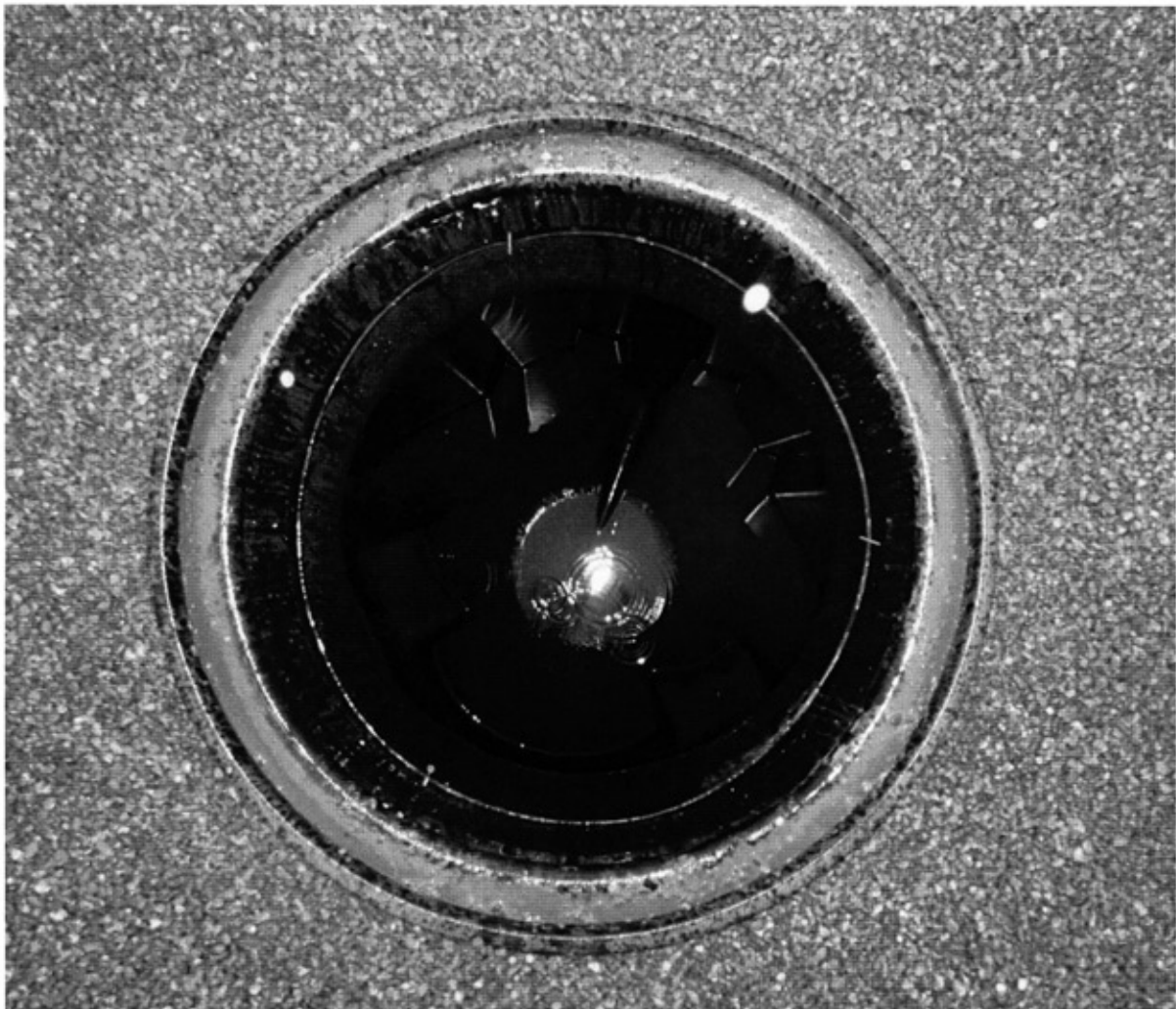


Bild 5: Blick in den leeren Behälter, Prüfung auf Undichtigkeiten und Materialversagen
(am Boden Restwasser vom zweiten Auslitern)

Die optische Prüfung der Wasserdichtheit wurde bestanden.

Der Behälter wies keine Anzeichen eines Versagens der Tragwerksstruktur auf.

Anschließend wurde das Wasser aus der Prüfgrube abgepumpt und erneut das Volumen des Behälters mit Wasser ermittelt und mit einem MID geprüft.

- Dritte Volumenbestimmung des Behälters am 26.02.2013: 5632 l

3.4 Prüfergebnisse

Chronologischer Ablauf der Prüfung

Datum	Prüfung / Tätigkeit	Ergebnis / Bemerkung
04.02.2013	Ausgangsmaße des Behälters ermitteln	mit Herstellerangaben konform
04.02.2013	Behälter in Prüfgrube platzieren und einschütten	Auftriebssicherheit gewährleistet
04.02.2013	Erste Volumenbestimmung	5773 l
05.02.2013	Zweite Volumenbestimmung	5753 l
05.02.2013	Verkehrslast aufschütten und Grube fluten	-
26.02.2013	Prüfung der Wasserdichtheit	bestanden
26.02.2013	Prüfung der strukturellen Integrität	bestanden
26.02.2013	Wasser aus Grube abpumpen	-
26.02.2013	Dritte Volumenbestimmung	5632 l, Δ Volumen = 141 l = 2,4 % Prüfung beendet

4 Dauerhaftigkeit

Gemäß EN 12566-3 6.5 sind Kleinkläranlagen, einschließlich aller Einbauten, aus Werkstoffen herzustellen, die für den Einsatz in Abwasser geeignet sind. Der im Rahmen der Standsicherheitsprüfung getestete Behälter der Firma Picobells GmbH besteht aus Polyethylen. Um die Anforderungen an die Dauerhaftigkeit zu erfüllen, muss das Behältermaterial folgende Eigenschaften aufweisen:

MFR = $(4,0 \pm 3,0)$ g / 10 min

Dichte ≥ 930 kg / m³

Streckspannung ≥ 14 MPa

Streckdehnung ≤ 25 %

Bruchdehnung ≥ 80 %

Der Nachweis der Dauerhaftigkeit des Behälters erfolgte im Rahmen der werkseigenen Produktionskontrolle.

Der Hersteller hat Zertifikate der laborativ ermittelten Materialkennwerte bei der PIA GmbH eingereicht und übernimmt die Verantwortung für Vollständigkeit und Korrektheit der Unterlagen.

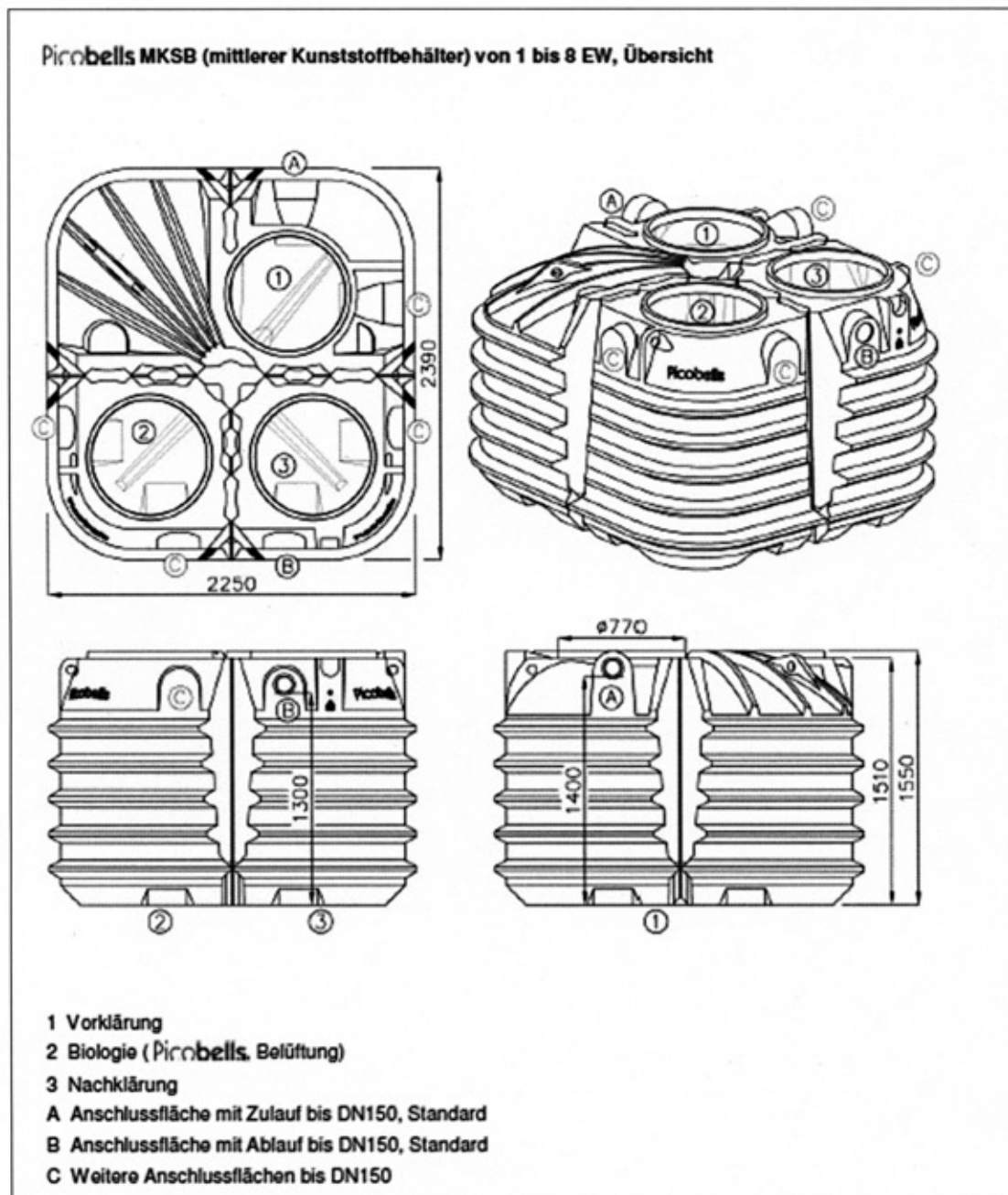
Die im Anhang dokumentierten Kennwerte entsprechen den Anforderungen der EN 12566-3 und gewährleisten die geforderte Dauerhaftigkeit des geprüften Behälters.

Der Nachweis der Dauerhaftigkeit der Einbauten wird durch die Anwendung der Europäischen Maschinenrichtlinie abgedeckt.

5 Fazit

Der Behälter „MKBS“ aus Polyethylen mit ca. 5800 l Gesamtvolumen und einem Materialgewicht von ca. 310 kg der Firma Picobells GmbH hat die Prüfung der Standsicherheit nach EN 12566-3 C.6 (Prüfung in der Prüfgrube) mit einer Volumenänderung von 2,4 % bestanden. Die nach EN 12566-3 maximal zulässige Volumenänderung darf einen Wert von 20 % nicht überschreiten. Der Behälter darf in Böden mit und ohne Grundwasser eingebaut werden. Der Hersteller muss sicherstellen, dass alle Maßnahmen getroffen werden, um die Auftriebssicherheit des Behälters zu gewährleisten. Der Behälter darf nach Herstellerangaben 1,51 m ab Behälterboden in Grundwasser einbinden.

6 Anhang (Herstellerangaben)



Issue Number: 1 Issue Date: 14/09/07



REVOLVE[®]

Revolve 5056 N-307

Rotational
Moulding

M.F.I 3.5
Density 0.939

Description

Revolve[®] N-307 is a high density, low melt index hexene polyethylene resin. It has excellent impact strength and is UV10 stabilised. This grade is especially suitable for large tanks. Additionally this grade carries WRC approval for potable water application.

Features & Benefits

- * High stiffness and hardness
- * Good mouldability
- * Excellent impact strength
- * UV10 stabilised

Available as

- * Natural granules and powder
- * Black granules and powder
- * Coloured granules and powder
- * Turbo-Blend[™]

Physical Properties

Test Method

Value Units

Physical Properties	Test Method	Value	Units
MFI	ISO 1133	3.5	g / 10 min
Density	ISO 1183	0.939	g / cm ³
Tensile Strength @ Yield (50 mm/ min)	ISO 527	17.7	MPa
Flexural Modulus (1.3 mm/ min)	ISO 178	790	MPa
Heat Distortion Temperature @ 1.8 MPa	ISO 75-2	48	°C
ESCR, 100% Igepal	ASTM D1693	>1000	hr
ESCR, 10% Igepal	ASTM D1693	400	hr
ARM Impact (3mm thick)	ARM standard	108	J

Notes

REVOLVE[™] is a Trademark of Matrix Polymers Limited.
Turbo-Blend[™] is a Trademark and Service Mark of Matrix Polymers Limited

This information is to the best of our knowledge accurate. However, the circumstances and conditions in which it may be used are beyond our control and we do not accept liability for any loss or damage that may occur nor do we offer and warranty of immunity against patent infringement.

The values indicated in the tables only describe typical properties. They do not constitute specification limits.

Consistently delivering value

22-40 Tenter Road, Moulton Park Industrial Estate, Northampton, NN3 6AX, United Kingdom.
Telephone: +44(0)1604 641640 Fax: +44(0)1604 641669 Email: info@matrixpolymers.com Website: www.matrixpolymers.com
Company registration no. 2529794. Registered Office as above



Rotational and Injection Moulding Resin



DOWLEX* NG 2432 UE, NG 2432.10 UE

Polyethylene Resins

Melt Index:	3.8
Density:	0.939

DOWLEX* NG 2432 UE Polyethylene Resin for rotational and injection moulding from Dow Plastics* is specifically designed for applications requiring stiffness in combination with excellent mechanical properties and good processing. The powder version is named DOWLEX NG 2432.10 UE Polyethylene Resin.

Processing and Stabilisation:
DOWLEX NG 2432 UE Polyethylene Resin is fully heat and UV-stabilised resulting in a wide processing latitude, good colour retention and long life expectancy.

Note:
DOWLEX NG 2432 UE Polyethylene Resin should comply with FDA regulation 177.1520 and with most European food contact regulations when used unmodified and processed

according to good manufacturing practices for food contact applications. Please contact your nearest Dow office regarding food contact compliance statements. The purchaser remains responsible for determining whether the use complies with all relevant regulations.

Applications:

- Large tanks
- IBCs
- Canoes
- Boats

Physical Properties ^(1,2)	Unit	Test Method	Values	
Melt Index, 190 °C/2.16 kg	g/10 min	ISO 1133	3.8	
Density	g/cm ³	ISO 1183	0.939	
Melting Point	°C	DSC	128	
Vicat Softening Point	°C	ISO 306 (A/120)	123	
Crystallisation Point	°C	DSC	106	
Deflection Temperature Under Load	°C	ISO 75	75	
Mechanical Properties ⁽¹⁾	Unit	Test Method	Values ⁽²⁾	Values ⁽³⁾
Hardness, Shore D		ISO R 868	59	-
Tensile Yield	MPa	ISO R 527	19	18
Ultimate Tensile	MPa	ISO R 527	9.7	8.1
Ultimate Elongation	%	ISO R 527	730	500
Flexural Modulus, 1% Secant	MPa	ISO-178	730	-
ESCR 50 °C, 100% AntaroX	h	ASTM D-1693	>1000	-
10% AntaroX			70	-
Falling Dart Impact, 23 °C	J/mm	ISO 6603/2	15	15
-20 °C			24	23

(1) Typical values; not to be construed as specification limits.
(2) Compression moulded samples.
(3) Rotomoulded: Plates of 3-4 mm thickness.

*Trademark of The Dow Chemical Company

-See "Handling Considerations" attached

Dow Plastics is a business group of The Dow Chemical Company and its subsidiaries

Published 1003
FIR 254-12801 1003

Nachweis der durch Fremdüberwachung ermittelten Materialkennwerte

Picobells

www.picobells.de



Picobells GmbH :: Raiffeisenstraße 21 :: 21762 Otterndorf :: Tel. 0 4751-9785-20
Fax 0 4751-9785-29 :: info@picobells.de :: www.picobells.de

